

Scheda tecnica

Collare distanziale di fissaggio 733 ALU

Codice articolo: 1362826



Collare di fissaggio per il montaggio di tubi e cavi a parete, soffitto e pavimento. Con elemento superiore autobloccante. Fissaggio tramite foro ovale. A partire dalla dimensione 20 dei collari idoneità per il montaggio con sparabulloni o sparachiodi.

Testate per sistemi a mantenimento funzionale secondo DIN 4102 parte 12 (Resistenza al fuoco dei sistemi di cablaggio elettrico necessari per mantenere l'integrità del circuito), classe di riferimento da E30 a E90 (eccetto ALU).



Alu Alluminio

Dati anagrafici

Codice articolo	1362826
Tipo	ASL 733 36 ALU
Sigla 1	Collare distanziatore
Sigla 2	con asola
Produttore	OBO
Dimensione	30-36mm
Materiale	Alluminio
Unità VK più piccola	20
Unità	Pezzo
Peso	1,802 kg
Unità di peso	kg/100 Pz.

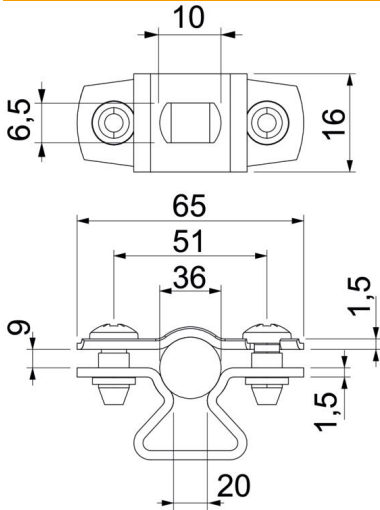
Scheda tecnica

Collare distanziale di fissaggio 733 ALU

Codice articolo: 1362826



Misure



Dimensione A	65 mm
Dimensione B	51 mm
Dimensione b	16 mm
Dimensione D	36 mm
Dimensione d max.	36 mm
Dimensione d min.	30 mm
Dimensione L	10 mm
Dimensione s	20 mm
Dimensione t1 (mm)	1,5
Dimensione t2 (mm)	1,5
Dimensione x	9 mm

Dati tecnici

Distanza dalla parete	sì
Numero dei cavi/tubi	1
Versione	chiuso
Tipo di fissaggio	Foro filettato
per diametro	30 - 36
Priva di alogeni	sì
Plastificato	no
Spessore materiale	1,5 mm
Capacità D max	36 mm
Capacità D min.	30 mm
Resistenti ai raggi UV	sì