

Scheda tecnica

Controcoppa, metallo, universale, DD

Codice articolo: 1199889



Controcoppa metallica, per staffa reggicavo. L'articolo è il medesimo per tutti i tipi di profilato.



St Acciaio

DD Zincatura Double Dip, zinco/alluminio

Dati anagrafici

Codice articolo	1199889
Sigla 1	Controcoppa metallo
Produttore	OBO
Dimensione	28-34mm
Materiale	Acciaio
Superficie	Zincatura Double Dip, zinco/alluminio
Norma per superfici	DIN EN 10346
Unità VK più piccola	100
Unità	Pezzo
Peso	2,16 kg
Unità di peso	kg/100 Pz.
OBO_CO2_Fußabdruck_80556	0,104 kg COe / 1 Stück

Scheda tecnica

Controcoppa, metallo, universale, DD

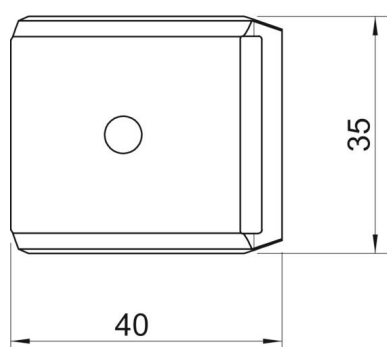
Codice articolo: 1199889



Misure



Dimensione B	40 mm
Dimensione H	13,5 mm
Dimensione L	35 mm



Dati tecnici

Versione controcoppa/collari	Controcoppa
Adatto per max. Diametro cavo	34 mm
Priva di alogeni	sì
Capacità D max	34 mm
Capacità D min.	28 mm