

Scheda tecnica

Controcoppa, metallo, universale, DD

Codice articolo: 1199846



Controcoppa metallica, per staffa reggicavo. L'articolo è il medesimo per tutti i tipi di profilato.



St Acciaio

DD Zincatura Double Dip, zinco/alluminio

Dati anagrafici

Codice articolo	1199846
Tipo	2058FW M 12 DD
Sigla 1	Controcoppa metallo
Produttore	OBO
Dimensione	8-12mm
Materiale	Acciaio
Superficie	Zincatura Double Dip, zinco/alluminio
Norma per superfici	DIN EN 10346
Unità VK più piccola	100
Unità	Pezzo
Peso	0,5 kg
Unità di peso	kg/100 Pz.
Impronta CO (GWP) dalla culla al cancello	0,0593 kg COe / 1 Pezzo

Scheda tecnica

Controcoppa, metallo, universale, DD

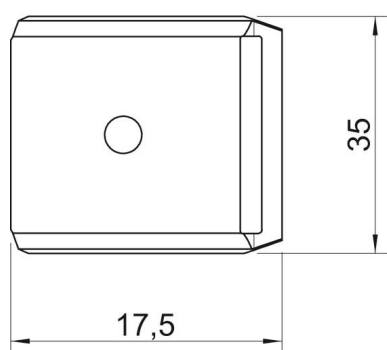
Codice articolo: 1199846



Misure



Dimensione B	17,5 mm
Dimensione H	6,5 mm
Dimensione L	35 mm



Dati tecnici

Versione controcoppa/collari	Controcoppa
Adatto per max. Diametro cavo	12 mm
Priva di alogeni	sì
Capacità D max	12 mm
Capacità D min.	8 mm