

Scheda tecnica

Profilato MS4121, scanalatura 22 mm, FS, asolato

Codice articolo: 1122920



Profilato a C pesante, asolato, con scanalatura di 22 mm.

Adatto a staffe reggicavo con base a U. Utilizzabile anche per la realizzazione di strutture portanti.



St Acciaio

FS zincato in continuo

Dati anagrafici

| | |
|----------------------|---------------------------|
| Codice articolo | 1122920 |
| Tipo | MS4121P3000FS |
| Sigla 1 | Profilato a C |
| Sigla 2 | asolato, scanalatura 22mm |
| Produttore | OBO |
| Dimensione | 3000x41x21 |
| Materiale | Acciaio |
| Superficie | zincato in continuo |
| Norma per superfici | DIN EN 10346 |
| Unità VK più piccola | 3 |
| Unità | Metro |
| Peso | 140,933 kg |
| Unità di peso | kg/100 m |

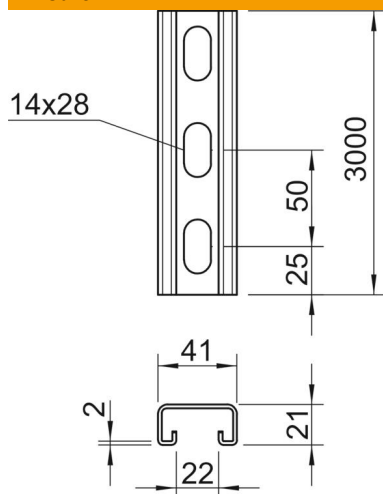
Scheda tecnica

Profilato MS4121, scanalatura 22 mm, FS, asolato

Codice articolo: 1122920



Misure



| | |
|--------------|----------|
| Lunghezza | 3.000 mm |
| Larghezza | 41 mm |
| Altezza | 21 mm |
| Dimensione L | 3.000 mm |

Dati tecnici

| | |
|-------------------------|----------------------|
| Separabile | no |
| Tipo della foratura | Forato sul retro |
| Versione | Profilo semplice |
| Distanza da centro foro | 50 mm |
| Mantenimento funzionale | no |
| Dimensioni foro | 14x28 mm |
| Spessore materiale | 2 mm |
| Con foratura | sì |
| Con dentatura | sì |
| Forma del profilato | Profilato a C |
| Larghezza asola | 22 mm |
| Valore statico A | 1,65 cm ² |
| Valore statico Iy | 0,95 cm |
| Valore statico Iz | 4,51 cm |
| Valore statico Wy | 0,89 cm ² |
| Valore statico Wz | 2,2 cm ² |