

# Scheda tecnica

Profilato CM3015, scanalatura 16 mm, FT, asolato

Codice articolo: 1109871



Profilato, forato, con larghezza asola di 16 mm.



**St** Acciaio

**FT** zincato a caldo per immersione

## Dati anagrafici

Codice articolo	1109871
Tipo	CM3015P2000FT
Sigla 1	Profilato a C
Sigla 2	asolato, scanalatura 16mm
Produttore	OBO
Dimensione	2000x30x15
Materiale	Acciaio
Superficie	zincato a caldo per immersione
Norma per superfici	DIN EN ISO 1461
Unità VK più piccola	2
Unità	Metro
Peso	73 kg
Unità di peso	kg/100 m
Impronta CO (GWP) dalla culla al cancello	1,6821 kg COe / 1 Metro

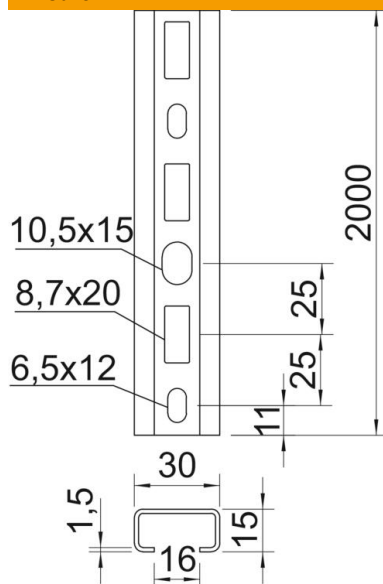
# Scheda tecnica

Profilato CM3015, scanalatura 16 mm, FT, asolato

Codice articolo: 1109871



## Misure



Lunghezza	2.000 mm
Larghezza	30 mm
Altezza	15 mm
Dimensione L	2.000 mm

## Dati tecnici

Separabile	no
Tipo della foratura	senza
Versione	Profilo semplice
Distanza da centro foro	25 mm
Fascio	20 m
Mantenimento funzionale	no
Spessore materiale	1,5 mm
Con foratura	si
Con dentatura	no
Forma del profilato	Profilato a C
Larghezza asola	16 mm
Valore statico A	0,8 cm <sup>2</sup>
Valore statico Iy	0,24 cm
Valore statico Iz	1,22 cm
Valore statico Wy	0,29 cm <sup>2</sup>
Valore statico Wz	0,81 cm <sup>2</sup>