

# Scheda tecnica

## Collare di fissaggio 604, con asola singola

Codice articolo: 1003046



Collare di fissaggio con asola singola, per cavi e tubi.

\*Dimensioni 3 e 4 non idonee a sparachiodi a gas

\*Dimensioni da 3 a 21 non idonee a sparabulloni



**St** Acciaio

**G** zincato galvanicamente

### Dati anagrafici

|                      |                            |
|----------------------|----------------------------|
| Codice articolo      | 1003046                    |
| Tipo                 | 604 4 G                    |
| Sigla 1              | Collare di fissaggio       |
| Sigla 2              | con asola singola          |
| Produttore           | OBO                        |
| Dimensione           | 4mm                        |
| Materiale            | Acciaio                    |
| Superficie           | zincato galvanicamente     |
| Norma per superfici  | EN ISO 19598 / EN ISO 4042 |
| Unità VK più piccola | 100                        |
| Unità                | Pezzo                      |
| Peso                 | 0,067 kg                   |
| Unità di peso        | kg/100 Pz.                 |

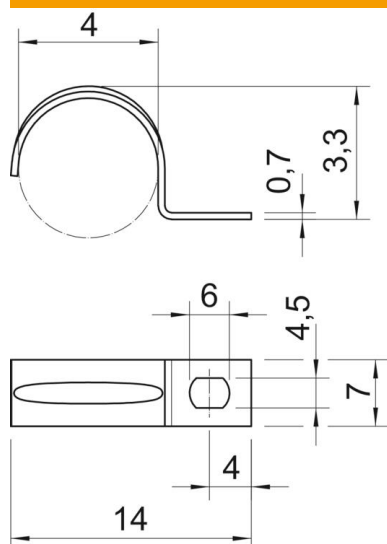
# Scheda tecnica

## Collare di fissaggio 604, con asola singola

Codice articolo: 1003046



### Misure



|              |        |
|--------------|--------|
| Lunghezza    | 14 mm  |
| Larghezza    | 7 mm   |
| Altezza      | 3,3 mm |
| Dimensione A | 4 mm   |
| Dimensione b | 7 mm   |
| Dimensione D | 4 mm   |
| Dimensione d | 4,5 mm |
| Dimensione e | 6 mm   |
| Dimensione   | 3,3 mm |
| H            |        |
| Dimensione L | 14 mm  |
| Dimensione t | 0,7 mm |

### Dati tecnici

|                                       |                   |
|---------------------------------------|-------------------|
| Distanza dalla parete                 | no                |
| Numero dei cavi/tubi                  | 1                 |
| Versione                              | linguetta singola |
| Tipo di fissaggio per diametro        | Foro filettato    |
| Adatto in zona protezione antincendio | no                |
| Priva di alogeni                      | sì                |
| Plastificato                          | no                |
| Dimensioni foro                       | 4,5 x 6 mm        |
| Spessore materiale                    | 0,7 mm            |
| Diametro nominale                     | 4 mm              |
| Resistenti ai raggi UV                | sì                |