

# Scheda tecnica

Supporto isFang per montaggio a parete, distanza 80 mm

Codice articolo: 5408950



- per fissare i tubi di supporto isolati alla costruzione o alla parete da proteggere



**A2** Acciaio, INOX

## Dati anagrafici

Codice articolo	5408950
Tipo	isFang TW80
Sigla 1	Supporto isFang
Sigla 2	per montaggio parete
Produttore	OBO
Dimensione	80mm
Materiale	Acciaio, INOX 1.4301
Unità VK più piccola	2
Unità	Pezzo
Peso	63 kg
Unità di peso	kg/100 Pz.

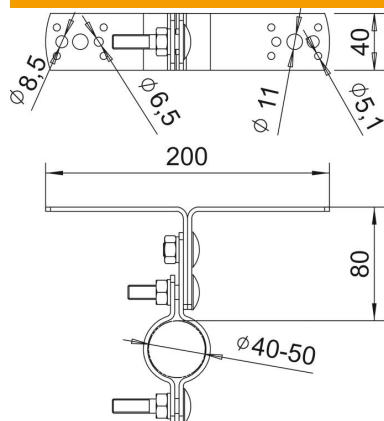
# Scheda tecnica

Supporto isFang per montaggio a parete, distanza 80 mm

Codice articolo: 5408950



## Misure



Dimensione H	200 mm
Dimensione L	80 mm