

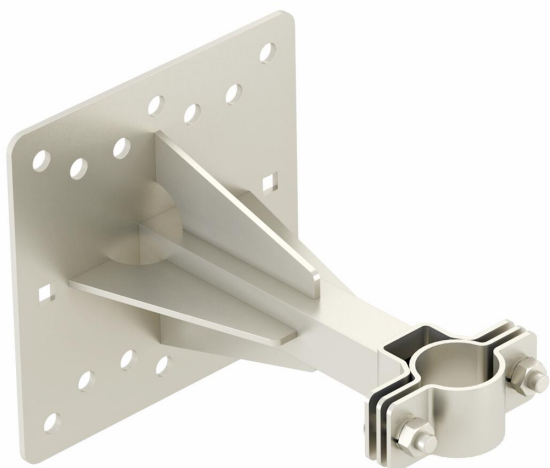
Scheda tecnica

Supporto isFang per montaggio a parete, distanza 200 mm

Codice articolo: 5408910



- per fissare i tubi di supporto isolati alla costruzione o alla parete da proteggere



A2 Acciaio, INOX

Dati anagrafici

Codice articolo	5408910
Tipo	isFang TW200 12
Sigla 1	Supporto isFang
Sigla 2	per montaggio parete
Produttore	OBO
Dimensione	200x200mm
Materiale	Acciaio, INOX 1.4301
Unità VK più piccola	2
Unità	Pezzo
Peso	240 kg
Unità di peso	kg/100 Pz.

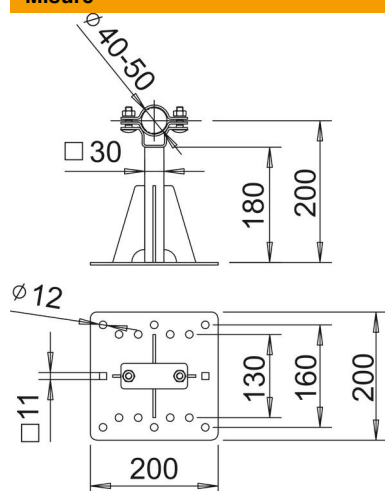
Scheda tecnica

Supporto isFang per montaggio a parete, distanza 200 mm

Codice articolo: 5408910



Misure



Dimensione d min.	50 mm
Dimensione L	200 mm

Dati tecnici

Tipo di fissaggio supporto	Foro
Tipo di fissaggio asta	con fascetta a vite
Materiale della parte inferiore	Acciaio, INOX 1.4301