

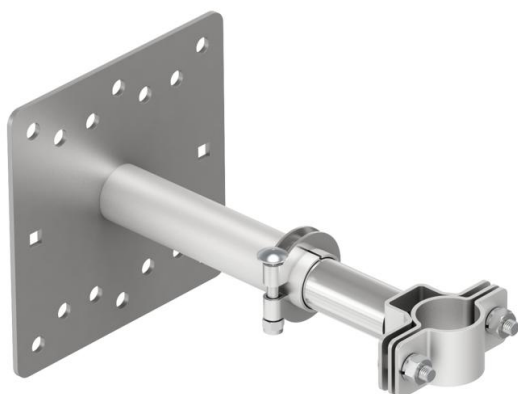
# Scheda tecnica

Supporto isFang per montaggio a parete, distanza 200-300 mm

Codice articolo: 5408954



- per fissare i tubi di supporto isolati alla costruzione o alla parete da proteggere



**A2** Acciaio, INOX

## Dati anagrafici

Codice articolo	5408954
Tipo	isFang TW200
Sigla 1	Supporto isFang
Sigla 2	per montaggio parete
Produttore	OBO
Dimensione	200-300mm
Materiale	Acciaio, INOX 1.4301
Unità VK più piccola	2
Unità	Pezzo
Peso	230 kg
Unità di peso	kg/100 Pz.

# Scheda tecnica

Supporto isFang per montaggio a parete, distanza 200-300 mm

Codice articolo: 5408954



## Misure

Dimensione L | 300 mm

