

Scheda tecnica

Supporto isFang per montaggio a asta di captazione isolata

Codice articolo: 5408949



- per fissare i tubi di supporto isolati alla costruzione o alla parete da proteggere

A2 Acciaio, INOX

Dati anagrafici

Codice articolo	5408949
Tipo	isFang TS-S 1000
Sigla 1	Supporto isFang
Sigla 2	per montaggio su fune
Produttore	OBO
Dimensione	1000mm
Materiale	Acciaio, INOX 1.4301
Unità VK più piccola	2
Unità	Pezzo
Peso	140 kg
Unità di peso	kg/100 Pz.

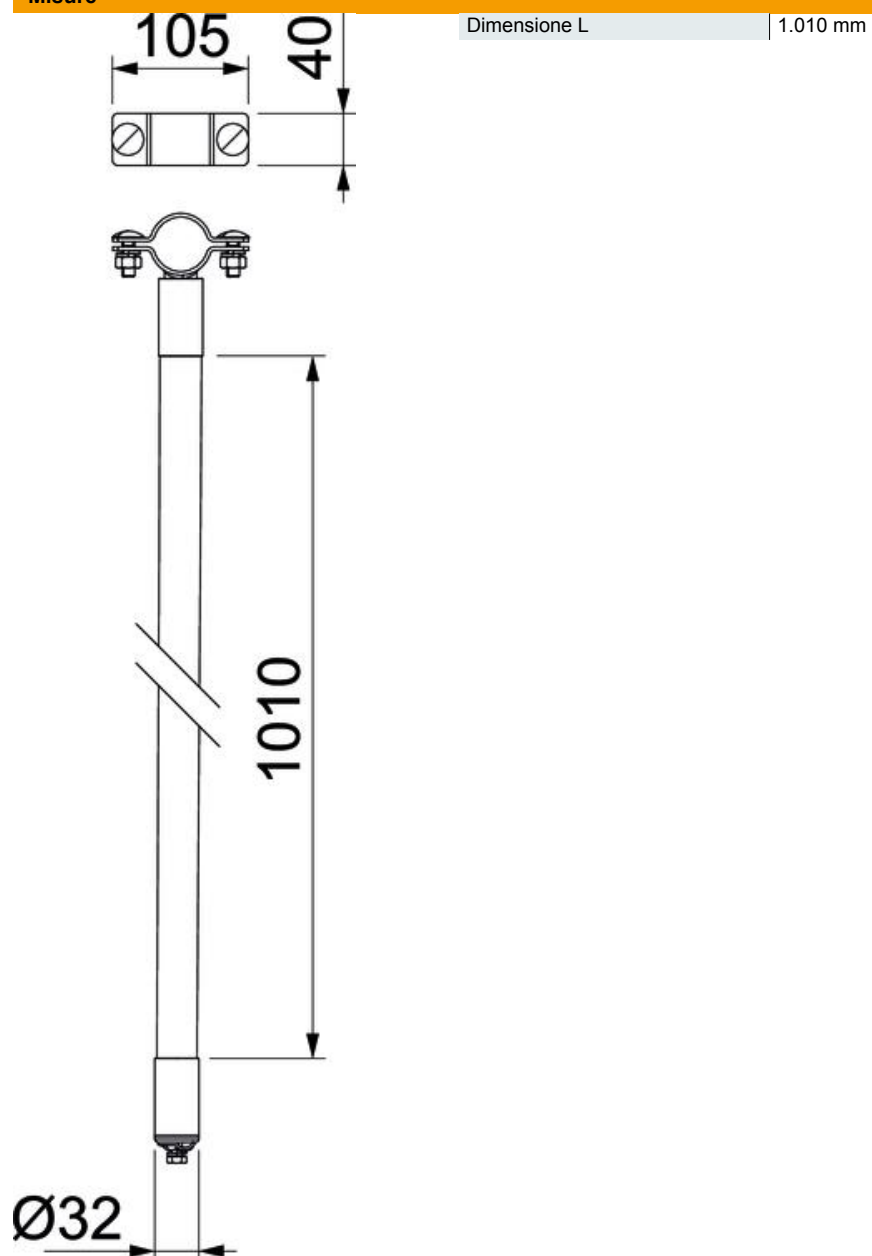
Scheda tecnica

Supporto isFang per montaggio a asta di captazione isolata

Codice articolo: 5408949



Misure



Dati tecnici

Tipo di fissaggio conduttore	con gaffette
Dimensione conduttore	altro