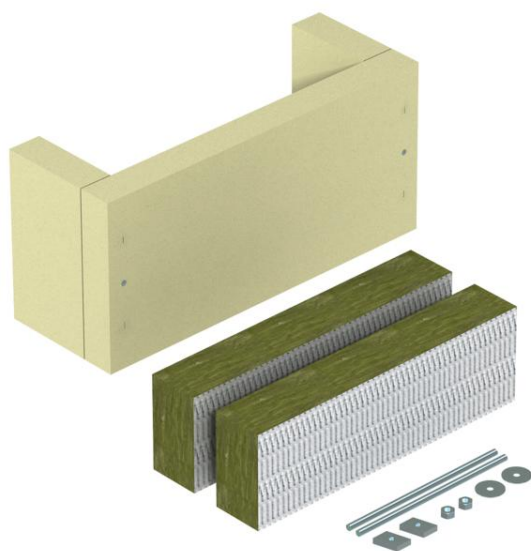


Scheda tecnica

Compartimentazione cavi su tre lati, con lana minerale, altezza interna 175 mm

Codice articolo: 7215726



Compartimentazione locale come misura efficace per posa cavi verticale, secondo DIN 4102 parte 12, omologato per tutti i tipi di cavi e tutti i sistemi di posa verticale. Classe di mantenimento funzionale da E30 a E90. Alloggiamento incl. piastra in fibra minerale, materiale di fissaggio e cartuccia con rivestimento antincendio ASX e etichetta di contrassegno.

Dati anagrafici

| | |
|----------------------|--------------------|
| Codice articolo | 7215726 |
| Tipo | ZSE90-55-17 |
| Sigla 1 | Scarico trazione |
| Sigla 2 | per posa verticale |
| Produttore | OBO |
| Dimensione | 640x220x160 |
| Unità VK più piccola | 1 |
| Unità | Pezzo |
| Peso | 770 kg |
| Unità di peso | kg/100 Pz. |

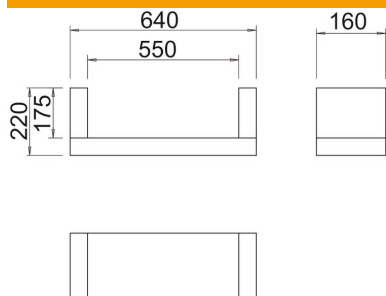
Scheda tecnica

Compartimentazione cavi su tre lati, con lana minerale, altezza interna 175 mm

Codice articolo: 7215726



Misure



| | |
|--------------|--------|
| Lunghezza | 160 mm |
| Larghezza | 640 mm |
| Altezza | 220 mm |
| Dimensione B | 640 mm |
| Dimensione b | 550 mm |
| Dimensione H | 160 mm |
| Dimensione T | 220 mm |
| Dimensione t | 175 mm |

Dati tecnici

| | |
|---------------------------------|-----------------|
| Versione protezione antincendio | Paratia morbida |
| Forma | angolare |
| Accessorio necessario | no |