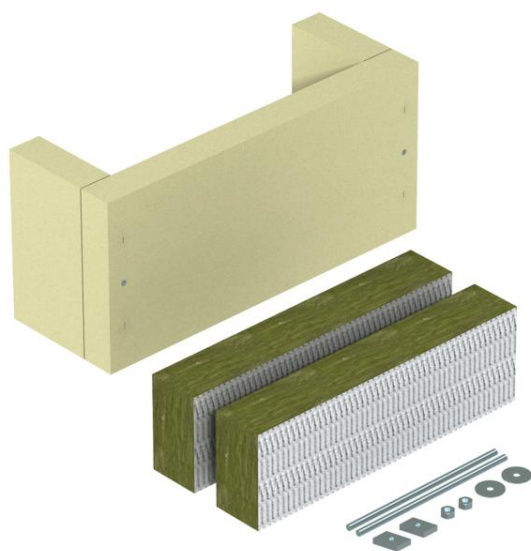


Scheda tecnica

Compartimentazione cavi su tre lati, con lana minerale, altezza interna 175 mm

Codice articolo: 7215713



Compartimentazione locale come misura efficace per posa cavi verticale, secondo DIN 4102 parte 12, omologato per tutti i tipi di cavi e tutti i sistemi di posa verticale. Classe di mantenimento funzionale da E30 a E90. Alloggiamento incl. piastra in fibra minerale, materiale di fissaggio e cartuccia con rivestimento antincendio ASX e etichetta di contrassegno.

Dati anagrafici

Codice articolo	7215713
Tipo	ZSE90-25-17
Sigla 1	Scarico trazione
Sigla 2	per posa verticale
Produttore	OBO
Dimensione	340x220x160
Unità VK più piccola	1
Unità	Pezzo
Peso	484 kg
Unità di peso	kg/100 Pz.

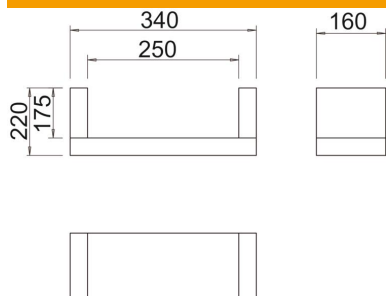
Scheda tecnica

Compartimentazione cavi su tre lati, con lana minerale, altezza interna 175 mm

Codice articolo: 7215713



Misure



Lunghezza	160 mm
Larghezza	340 mm
Altezza	220 mm
Dimensione B	340 mm
Dimensione b	250 mm
Dimensione H	160 mm
Dimensione T	220 mm
Dimensione t	175 mm

Dati tecnici

Versione protezione antincendio	Paratia morbida
Forma	angolare
Accessorio necessario	no