

Scheda tecnica

Passacavo per scatola apparecchi

Codice articolo: 2003719



Passacavo per scatola di derivazione da incasso, per la sigillatura contro l'ingresso dell'aria.



TPE Elastomero termoplastico

Dati anagrafici

Codice articolo	2003719
Tipo	ZA 60-DE
Sigla 1	Insero di tenuta
Sigla 2	per scatole ad incasso
Disponibile da	01.10.2021
Produttore	OBO
Dimensione	Ø71x40
Colore	grigio
Materiale	Elastomero termoplastico
Unità VK più piccola	10
Unità	Pezzo
Peso	1,2 kg
Unità di peso	kg/100 Pz.

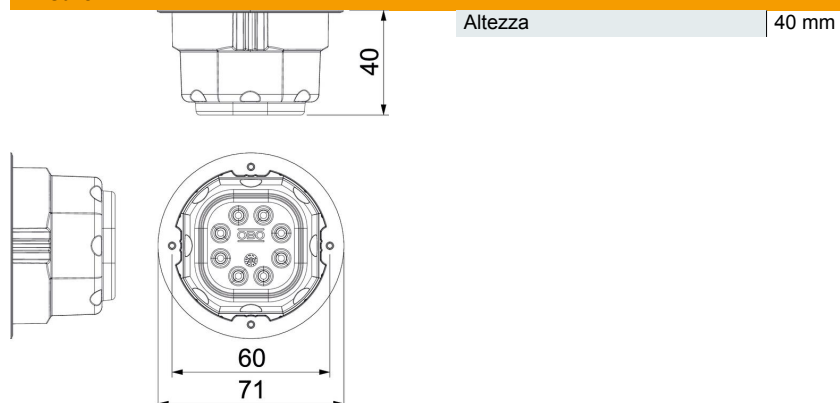
Scheda tecnica

Passacavo per scatola apparecchi

Codice articolo: 2003719



Misure



Dati tecnici

Numero di entrate cavi	8
Tipo di entrata cavi_	8 x Ø 1 mm fino a 4 mm
Versione	Singolo
Forma costruttiva	altro
Coperchi	senza
Distanza viti di copertura	60 mm
Entrate cavi	Ingressi a membrana
tagliafiamma	secondo VDE 0471/IEC 60695-2-11, temperatura di prova 850 °C
Forma	tondo
Priva di alogeni	sì
Ermetico	sì