

Scheda tecnica

Tappo di chiusura

Codice articolo: 2003737



Tappo di chiusura per tubi corrugati.



TPE Elastomero termoplastico

Dati anagrafici

Codice articolo	2003737
Tipo	ZA 20-VS
Sigla 1	Tappo di tenuta
Sigla 2	per M20, ermetico
Disponibile da	01.10.2021
Produttore	OBO
Dimensione	Ø20
Colore	grigio
Materiale	Elastomero termoplastico
Unità VK più piccola	25
Unità	Pezzo
Peso	0,17 kg
Unità di peso	kg/100 Pz.

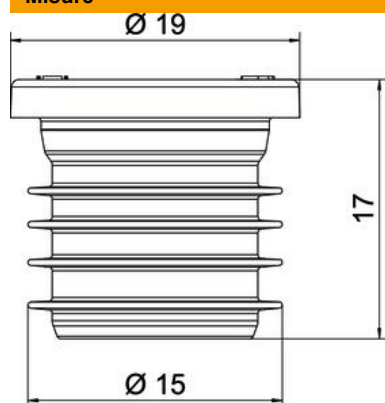
Scheda tecnica

Tappo di chiusura

Codice articolo: 2003737



Misure



Dimensione D1	19 mm
Dimensione D2	15 mm
Dimensione L	17 mm

Dati tecnici

tagliafiamma	secondo VDE 0471/IEC 60695-2-11, temperatura di prova 850 °C
Adatto per filettatura metrica	20
Ermetico	sì