

Scheda tecnica

Scatola di derivazione, serie X 16 con morsettiera

Codice articolo: 2005312



Scatola di derivazione per il collegamento di cavi e linee in ambienti interni e ambienti esterni. Forma rettangolare con inserti di deviazione. Adatta per il montaggio su pareti e soffitti con la possibilità di fissaggio esterno e interno o il montaggio su sezioni angolari. Resistente agli urti IK09. Coperchio con chiusura rapida, piombabile. Costruito con materiali privi di alogeni e resistenti ai raggi UV. Include morsetti di derivazione della linea principale a 5 poli, ciascuno con sezioni trasversali di collegamento del conduttore di $2 \times 25 \text{ mm}^2 + 2 \times 16 \text{ mm}^2$ per polo.

Scatola di derivazione del cavo secondo DIN EN 60670. Ignifugo secondo DIN EN 60695-2-11, temperatura di prova $650 \text{ }^\circ\text{C}$. Resistenza all'impatto IK09 a norma DIN EN 50102. Grado di protezione IP 67 a norma DIN EN 60529.

Inoltre è presente un morsetto di derivazione dalla linea principale a 5 poli con $2 \times 25 \text{ mm}^2 + 2 \times 16 \text{ mm}^2$ di sezioni di collegamento filo per polo.



PC Polycarbonato

Dati anagrafici

Codice articolo	2005312
Sigla 1	Scatola di derivazione
Sigla 2	Terminale linea principale
Produttore	OBO
Dimensione	240x191x125
Colore	grigio chiaro; RAL 7035
Materiale	Polycarbonato
Unità VK più piccola	1
Unità	Pezzo
Peso	111 kg
Unità di peso	kg/100 Pz.
Impronta CO (GWP) dalla culla al cancello	3,2906 kg COe / 1 Pezzo

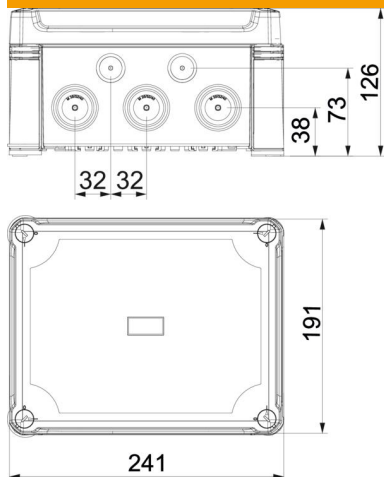
Scheda tecnica

Scatola di derivazione, serie X 16 con morsettiera

Codice articolo: 2005312



Misure



Lunghezza	241 mm
Larghezza	191 mm
Altezza	126 mm

Dati tecnici

Seriabile	sì
Numero di entrate cavi	10
Tipo di entrata cavi	Membrana a livelli sezionabile
Tipo di passaggio nell'alloggiamento	Goffratura
Tensione nominale di isolamento Ui	750 V
equipaggiamento	senza
Coperchi	non trasparente
Fissaggio del coperchio	avvitato
Entrata dal lato posteriore	no
Entrate cavi	10 x Ø25/32/40
Modello EEx	no
tagliafiamma	secondo VDE 0471/DIN 695 parte 2-1, temperatura di prova 650 °C
Forma	rettangolare
Rinforzato con fibre di vetro	sì
Priva di alogeni	sì
Dimensioni interne luci	227x177x110 mm
Max. Sezione conduttore	25 mm ²
Con schermatura	no
Con coperchio	sì
Modalità di montaggio	Montaggio a soffitto / parete
Sezione nominale max.	16 mm ²
Sezione nominale min.	6 mm ²
Tensione nominale	750 V
Piombabile	sì
Resistente agli urti	sì
Grado di protezione	IP67
Grado di protezione IK-Code	IK09
Range di temperatura di esercizio max	60 °C

Scheda tecnica

Scatola di derivazione, serie X 16 con morsettiera

Codice articolo: 2005312



Dati tecnici

Range di temperatura di esercizio min.	-5 °C
Resistente agli agenti atmosferici	sì