

Scheda tecnica

Scatola di derivazione X 06

Codice articolo: 2005462



Scatola di derivazione per il collegamento di cavi e linee in ambienti interni e ambienti esterni. Forma rettangolare senza ingressi. Adatta per il montaggio su pareti e soffitti con la possibilità di fissaggio esterno e interno o il montaggio su sezioni angolari. Resistente agli urti IK09. Coperchio con chiusura rapida, piombabile. Costruito con materiali privi di alogeni e resistenti ai raggi UV. Scatola di derivazione a norma DIN EN 60670. Resistenza all'impatto IK09 a norma DIN EN 50102. Grado di protezione IP 67 a norma DIN EN 60529.



PC Policarbonato

Dati anagrafici

| | |
|---|-------------------------|
| Codice articolo | 2005462 |
| Sigla 1 | Scatola derivazione |
| Produttore | OBO |
| Dimensione | 150x116x86 |
| Colore | grigio chiaro; RAL 7035 |
| Materiale | Policarbonato |
| Unità VK più piccola | 1 |
| Unità | Pezzo |
| Peso | 33,1 kg |
| Unità di peso | kg/100 Pz. |
| Impronta CO (GWP) dalla culla al cancello | 1,2935 kg COe / 1 Pezzo |

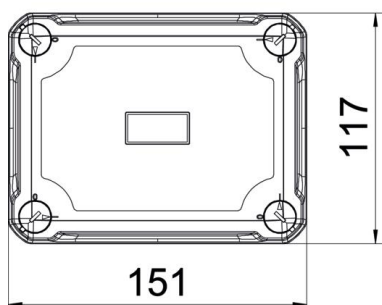
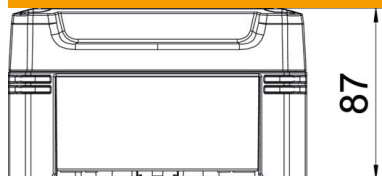
Scheda tecnica

Scatola di derivazione X 06

Codice articolo: 2005462



Misure



| | |
|-----------|--------|
| Lunghezza | 151 mm |
| Larghezza | 117 mm |
| Altezza | 86 mm |

Dati tecnici

| | |
|--|---------------|
| Possibilità di ampliamento | no |
| Fissaggio del coperchio | avvitato |
| Forma | rettangolare |
| Adatto per applicazioni all'esterno | sì |
| Dimensioni interne luci | 137x105x68 mm |
| Con coperchio | sì |
| Modalità di montaggio | A parete |
| Grado di protezione | IP67 |
| Grado di protezione IK-Code | IK09 |
| Livello di protezione | II |
| Range di temperatura di esercizio max | 60 °C |
| Range di temperatura di esercizio min. | -5 °C |
| Resistente agli agenti atmosferici | sì |