

Scheda tecnica

Scatola di derivazione X 04

Codice articolo: 2005148



Scatola di derivazione per il collegamento di cavi e linee in ambienti interni e ambienti esterni. Forma quadrata con inserti di deviazione. Adatta per il montaggio su pareti e soffitti con la possibilità di fissaggio esterno e interno o il montaggio su sezioni angolari. Resistente agli urti IK09. Coperchio con chiusura rapida, piombabile. Costruito con materiali privi di alogeni e resistenti ai raggi UV. Scatola di derivazione a norma DIN EN 60670. Ignifugo secondo DIN EN 60695-2-11, temperatura di prova 650 °C. Resistenza all'impatto IK09 a norma DIN EN 50102. Grado di protezione IP 67 a norma DIN EN 60529.



PC Polycarbonato

Dati anagrafici

Codice articolo	2005148
Sigla 1	Scatola di derivazione
Sigla 2	con coperchio rosso
Produttore	OBO
Dimensione	114x114x78
Colore	nero/rosso
Materiale	Polycarbonato
Unità VK più piccola	1
Unità	Pezzo
Peso	26,6 kg
Unità di peso	kg/100 Pz.
Impronta CO (GWP) dalla culla al cancello	1,0647 kg COe / 1 Pezzo

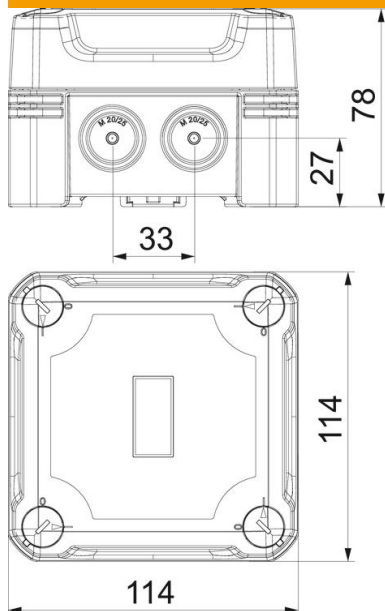
Scheda tecnica

Scatola di derivazione X 04

Codice articolo: 2005148



Misure



Lunghezza	114 mm
Larghezza	114 mm
Altezza	78 mm

Dati tecnici

Seriabile	sì
Numero di entrate cavi	7
Tipo di entrata cavi	Membrana a livelli sezionabile
Tipo di passaggio nell'alloggiamento	Goffratura
Tensione nominale di isolamento Ui	750 V
equipaggiamento	senza
Coperchi	non trasparente
Fissaggio del coperchio	avvitato
Entrata dal lato posteriore	no
Entrate cavi	7 x Ø20/25
Modello EEx	no
tagliafiamma	secondo VDE 0471/DIN 695 parte 2-1, temperatura di prova 650 °C
Forma	quadrato
Rinforzato con fibre di vetro	sì
Priva di alogeni	sì
Dimensioni interne luci	102x102x60 mm
Max. Sezione conduttore	4 mm ²
Con schermatura	no
Con coperchio	sì
Modalità di montaggio	Montaggio a soffitto / parete
Sezione nominale max.	4 mm ²
Sezione nominale min.	1,5 mm ²
Tensione nominale	750 V
Piombabile	sì

Scheda tecnica

Scatola di derivazione X 04

Codice articolo: 2005148



Dati tecnici

Resistente agli urti	si
Grado di protezione	IP67
Grado di protezione IK-Code	IK09
Range di temperatura di esercizio max	60 °C
Range di temperatura di esercizio min.	-5 °C
Resistente agli agenti atmosferici	si