

# Scheda tecnica

Con rondella G

Codice articolo: 3403122



Rondella con diametro esterno maggiorato.



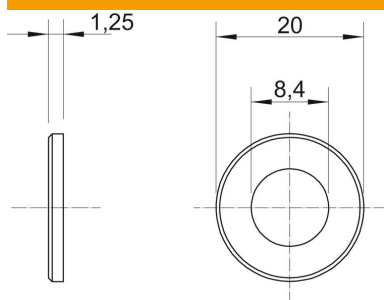
CE

- St** Acciaio
- G** zincato galvanicamente

## Dati anagrafici

Codice articolo	3403122
Tipo	WS M8 G20 G
Sigla 1	Rondella
Produttore	OBO
Dimensione	M8,Ø20mm
Materiale	Acciaio
Superficie	zincato galvanicamente
Norma per superfici	EN ISO 19598 / EN ISO 4042
Unità VK più piccola	100
Unità	Pezzo
Peso	0,227 kg
Unità di peso	kg/100 Pz.

## Misure



Spessore lamiera	0,06 in
Dimensione D	0,79 in
Dimensione d	0,33 in
Dimensione d	8,4 mm
Dimensione d max.	20 mm
Dimensione d min.	20 mm
Dimensione h	1,25 mm

## Dati tecnici

Filettatura	M8
Spessore materiale	1,5 mm