

Scheda tecnica

Con rondella A4

Codice articolo: 3403137



Rondella con diametro esterno maggiorato. Con collegamenti sui profilati di montaggio MS 41, si consiglia il diametro esterno di 40 mm.



CE

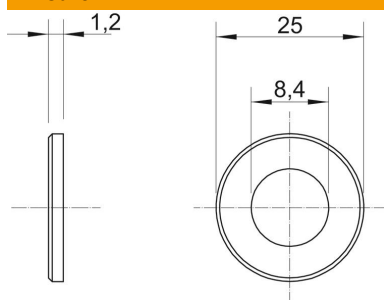
A4 Acciaio, inox

2B non trattato, ulteriore trattamento

Dati anagrafici

Codice articolo	3403137
Tipo	WS M8 D25 A4
Sigla 1	Rondella
Produttore	OBO
Dimensione	M8,Ø25mm
Materiale	Acciaio, inox
Superficie	non trattato, ulteriore trattamento
Norma per superfici	
Unità VK più piccola	100
Unità	Pezzo
Peso	0,37 kg
Unità di peso	kg/100 Pz.

Misure



Dimensione d	8,4 mm
Dimensione d max.	25 mm
Dimensione d min.	25 mm
Dimensione h	1,2 mm

Dati tecnici

Filettatura	M8
Priva di alogeni	sì
Spessore materiale	1,2 mm