

# Scheda tecnica

Con rondella A2

Codice articolo: 3403125



Rondella con diametro esterno molto grande. Con collegamenti sui profilati di montaggio MS 41, si consiglia il diametro esterno di 40 mm.



CE

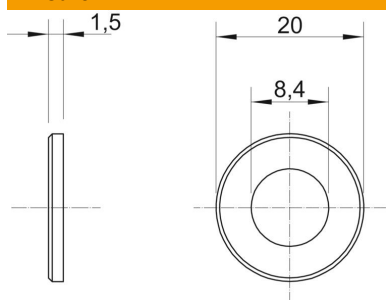
**A2** Acciaio, inox

**2B** non trattato, ulteriore trattamento

## Dati anagrafici

|                      |                                     |
|----------------------|-------------------------------------|
| Codice articolo      | 3403125                             |
| Tipo                 | WS M8 D20 A2                        |
| Sigla 1              | Rondella                            |
| Produttore           | OBO                                 |
| Dimensione           | M8,Ø20mm                            |
| Materiale            | Acciaio, inox                       |
| Superficie           | non trattato, ulteriore trattamento |
| Norma per superfici  |                                     |
| Unità VK più piccola | 100                                 |
| Unità                | Pezzo                               |
| Peso                 | 0,24 kg                             |
| Unità di peso        | kg/100 Pz.                          |

## Misure



|                   |         |
|-------------------|---------|
| Spessore lamiera  | 0,06 in |
| Dimensione D      | 0,79 in |
| Dimensione d      | 0,33 in |
| Dimensione d      | 8,4 mm  |
| Dimensione d max. | 20 mm   |
| Dimensione d min. | 20 mm   |
| Dimensione        | 1,5 mm  |
| h                 |         |

## Dati tecnici

|                    |        |
|--------------------|--------|
| Filettatura        | M8     |
| Priva di alogeni   | no     |
| Spessore materiale | 1,5 mm |