

Scheda tecnica

Rondella A2

Codice articolo: 3402312



Conforme a DIN 125 A.



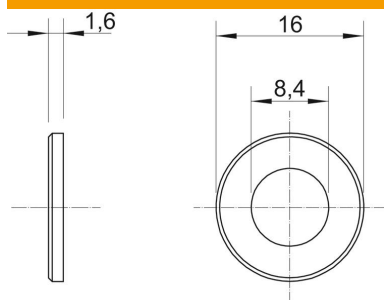
A2 Acciaio, inox

2B non trattato, ulteriore trattamento

Dati anagrafici

Codice articolo	3402312
Tipo	WS M8 D16 A2
Sigla 1	Rondella
Produttore	OBO
Dimensione	M8
Materiale	Acciaio, inox
Superficie	non trattato, ulteriore trattamento
Norma per superfici	
Unità VK più piccola	100
Unità	Pezzo
Peso	0,214 kg
Unità di peso	kg/100 Pz.

Misure



Spessore lamiera	0,06 in
Dimensione D	0,63 in
Dimensione d	0,33 in
Dimensione d	8,4 mm
Dimensione d min.	16 mm
Dimensione h	1,6 mm

Dati tecnici

Sfaccettato	no
Filettatura	M8
Diametro interno	8,4 mm

Scheda tecnica

Rondella A2

Codice articolo: 3402312



Dati tecnici

Diametro foro	8,4 mm
Spessore materiale	1,6 mm
Forma del foro	tondo