

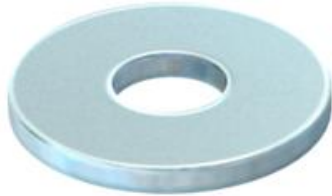
# Scheda tecnica

Con rondella G

Codice articolo: 3403084



Rondella con diametro esterno maggiorato.



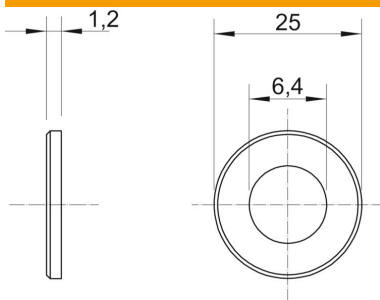
CE

- St Acciaio
- G zincato galvanicamente

## Dati anagrafici

Codice articolo	3403084
Tipo	WS M6 G25 G
Sigla 1	Rondella
Produttore	OBO
Dimensione	M6,Ø25mm
Materiale	Acciaio
Superficie	zincato galvanicamente
Norma per superfici	EN ISO 19598 / EN ISO 4042
Unità VK più piccola	100
Unità	Pezzo
Peso	0,428 kg
Unità di peso	kg/100 Pz.

## Misure



Spessore lamiera	0,05 in
Dimensione D	0,98 in
Dimensione d	0,25 in
Dimensione d	6,4 mm
Dimensione d max.	25 mm
Dimensione d min.	25 mm
Dimensione h	1,2 mm

## Dati tecnici

Sfaccettato	no
temprato	no
Filettatura	M6
Spessore materiale	1,2 mm