

Scheda tecnica

Con rondella G

Codice articolo: 3403076



Rondella con diametro esterno maggiorato.



CE

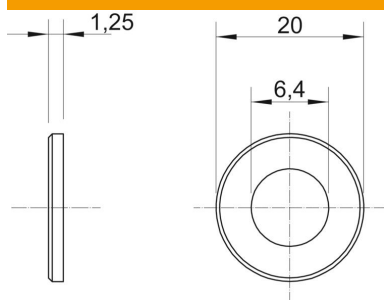
St Acciaio

G zincato galvanicamente

Dati anagrafici

Codice articolo	3403076
Tipo	WS M6 G20 G
Sigla 1	Rondella
Produttore	OBO
Dimensione	M6,Ø20mm
Materiale	Acciaio
Superficie	zincato galvanicamente
Norma per superfici	EN ISO 19598 / EN ISO 4042
Unità VK più piccola	100
Unità	Pezzo
Peso	0,236 kg
Unità di peso	kg/100 Pz.

Misure



Spessore lamiera	0,06 in
Dimensione D	0,79 in
Dimensione d	0,25 in
Dimensione d	6,4 mm
Dimensione d max.	20 mm
Dimensione d min.	20 mm
Dimensione h	1,25 mm

Dati tecnici

Filettatura	M6
Spessore materiale	1,5 mm