

Scheda tecnica

Rondella A4

Codice articolo: 3402306



Conforme a DIN 125 A.

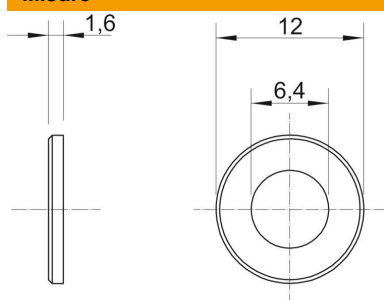


A4	Acciaio, inox
2B	non trattato, ulteriore trattamento

Dati anagrafici

Codice articolo	3402306
Tipo	WS M6 D12 A4
Sigla 1	Rondella
Produttore	OBO
Dimensione	M6
Materiale	Acciaio, inox
Superficie	non trattato, ulteriore trattamento
Norma per superfici	
Unità VK più piccola	100
Unità	Pezzo
Peso	0,114 kg
Unità di peso	kg/100 Pz.

Misure



Dimensione d	6,4 mm
Dimensione d min.	12 mm
Dimensione h	1,6 mm

Dati tecnici

Sfaccettato	no
Filettatura	M6
Diametro interno	6,4 mm

Scheda tecnica

Rondella A4

Codice articolo: 3402306



Dati tecnici

Diametro foro	6,4 mm
Spessore materiale	1,6 mm
Forma del foro	tondo