

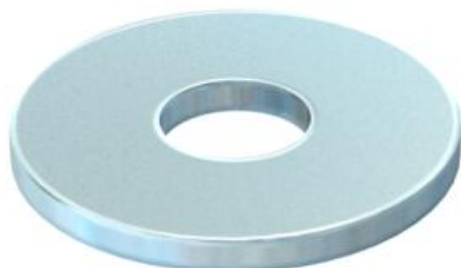
Scheda tecnica

Con rondella G

Codice articolo: 3403041

OBO
BETTERMANN

Rondella con diametro esterno maggiorato.



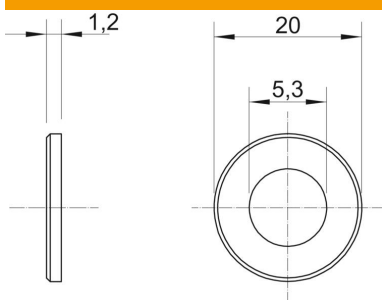
CE

St Acciaio
G zincato galvanicamente

Dati anagrafici

Codice articolo	3403041
Tipo	WS M5 G20 G
Sigla 1	Rondella
Produttore	OBO
Dimensione	M5,Ø20mm
Materiale	Acciaio
Superficie	zincato galvanicamente
Norma per superfici	EN ISO 19598 / EN ISO 4042
Unità VK più piccola	100
Unità	Pezzo
Peso	0,207 kg
Unità di peso	kg/100 Pz.

Misure



Spessore lamiera	0,05 in
Dimensione D	0,79 in
Dimensione d	0,21 in
Dimensione d	5,3 mm
Dimensione d max.	20 mm
Dimensione d min.	20 mm
Dimensione h	1,2 mm

Dati tecnici

Filettatura	M5
Spessore materiale	1,2 mm