

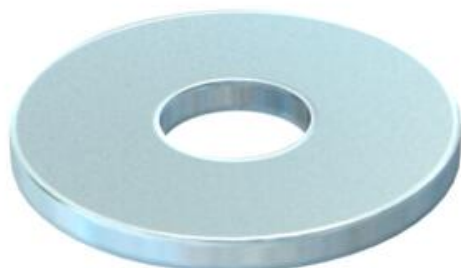
Scheda tecnica

Con rondella G

Codice articolo: 3403025



Rondella con diametro esterno maggiorato.



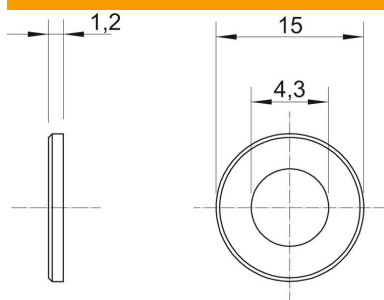
CE

- St** Acciaio
- G** zincato galvanicamente

Dati anagrafici

Codice articolo	3403025
Tipo	WS M4 G15 G
Sigla 1	Rondella
Produttore	OBO
Dimensione	M4,Ø15mm
Materiale	Acciaio
Superficie	zincato galvanicamente
Norma per superfici	EN ISO 19598 / EN ISO 4042
Unità VK più piccola	100
Unità	Pezzo
Peso	0,156 kg
Unità di peso	kg/100 Pz.

Misure



Spessore lamiera	0,05 in
Dimensione D	0,59 in
Dimensione d	0,17 in
Dimensione d	4,3 mm
Dimensione d max.	15 mm
Dimensione d min.	15 mm
Dimensione h	1,2 mm

Dati tecnici

Filettatura	M4
Spessore materiale	1,2 mm