

# Scheda tecnica

## Rondella A2

Codice articolo: 3402339



Conforme a DIN 125 A.

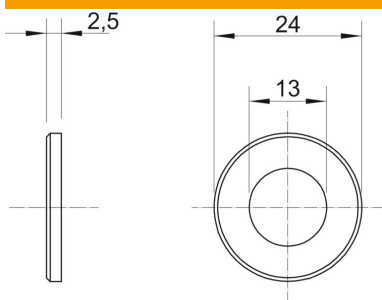


|           |                                     |
|-----------|-------------------------------------|
| <b>A2</b> | Acciaio, inox                       |
| <b>2B</b> | non trattato, ulteriore trattamento |

### Dati anagrafici

|                      |                                     |
|----------------------|-------------------------------------|
| Codice articolo      | 3402339                             |
| Tipo                 | WS M12 D24 A2                       |
| Sigla 1              | Rondella                            |
| Produttore           | OBO                                 |
| Dimensione           | M12                                 |
| Materiale            | Acciaio, inox                       |
| Superficie           | non trattato, ulteriore trattamento |
| Norma per superfici  |                                     |
| Unità VK più piccola | 100                                 |
| Unità                | Pezzo                               |
| Peso                 | 0,627 kg                            |
| Unità di peso        | kg/100 Pz.                          |

### Misure



|                   |         |
|-------------------|---------|
| Spessore lamiera  | 0,1 in  |
| Dimensione D      | 0,94 in |
| Dimensione d      | 0,51 in |
| Dimensione d      | 13 mm   |
| Dimensione d min. | 24 mm   |
| Dimensione h      | 2,5 mm  |

### Dati tecnici

|                  |       |
|------------------|-------|
| Sfaccettato      | no    |
| Filettatura      | M12   |
| Diametro interno | 13 mm |

# Scheda tecnica

Rondella A2

Codice articolo: 3402339



## Dati tecnici

|                    |        |
|--------------------|--------|
| Diametro foro      | 13 mm  |
| Spessore materiale | 2,5 mm |
| Forma del foro     | tondo  |