

# Scheda tecnica

Con rondella A4

Codice articolo: 3403177



Rondella con diametro esterno maggiorato. Con collegamenti sui profilati di montaggio MS 41, si consiglia il diametro esterno di 40 mm.



CE

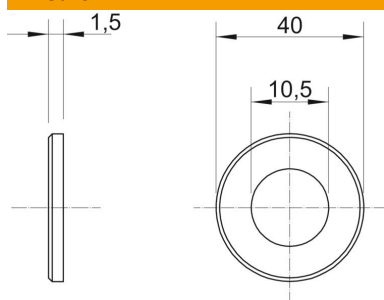
**A4** Acciaio, inox

**2B** non trattato, ulteriore trattamento

## Dati anagrafici

Codice articolo	3403177
Tipo	WS M10 D40 A4
Sigla 1	Rondella
Produttore	OBO
Dimensione	M10, Ø40mm
Materiale	Acciaio, inox
Superficie	non trattato, ulteriore trattamento
Norma per superfici	
Unità VK più piccola	100
Unità	Pezzo
Peso	0,592 kg
Unità di peso	kg/100 Pz.

## Misure



Dimensione d	10,5 mm
Dimensione d max.	40 mm
Dimensione d min.	40 mm
Dimensione h	1,5 mm

## Dati tecnici

Filettatura	M10
Priva di alogeni	sì
Spessore materiale	1,5 mm