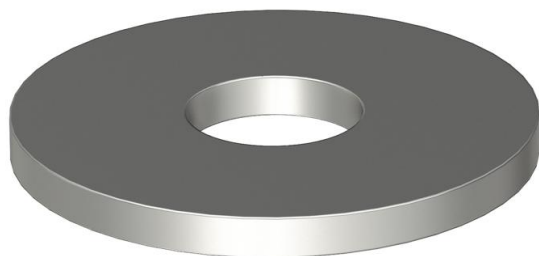


Scheda tecnica

Con rondella A2

Codice articolo: 3403175



Rondella con diametro esterno maggiorato.

Con collegamenti sui profilati di montaggio MS 41, si consiglia il diametro esterno di 40 mm.



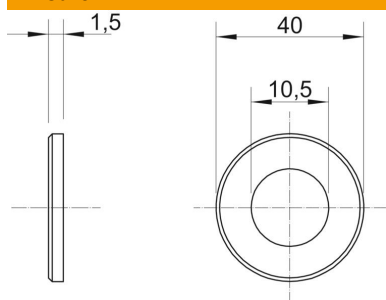
A2 Acciaio, inox

2B non trattato, ulteriore trattamento

Dati anagrafici

Codice articolo	3403175
Tipo	WS M10 D40 A2
Sigla 1	Rondella
Produttore	OBO
Dimensione	M10, Ø40mm
Materiale	Acciaio, inox
Superficie	non trattato, ulteriore trattamento
Norma per superfici	
Unità VK più piccola	100
Unità	Pezzo
Peso	0,592 kg
Unità di peso	kg/100 Pz.

Misure



Spessore lamiera	0,06 in
Dimensione D	1,58 in
Dimensione d	0,41 in
Dimensione d	10,5 mm
Dimensione d max.	40 mm
Dimensione d min.	40 mm
Dimensione	1,5 mm
h	

Dati tecnici

Filettatura	M10
Priva di alogeni	no
Spessore materiale	1,5 mm