

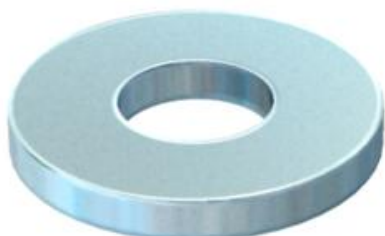
Scheda tecnica

Rondella

Codice articolo: 3402096



Conforme a DIN 125 A.



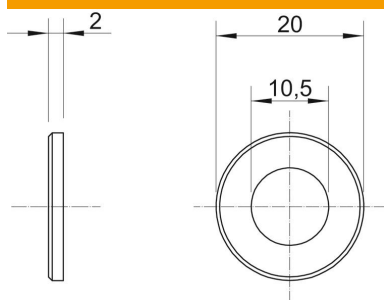
St Acciaio

G zincato galvanicamente

Dati anagrafici

Codice articolo	3402096
Tipo	WS M10 D20 G
Sigla 1	Rondella
Produttore	OBO
Dimensione	M10
Materiale	Acciaio
Superficie	zincato galvanicamente
Norma per superfici	EN ISO 19598 / EN ISO 4042
Unità VK più piccola	100
Unità	Pezzo
Peso	0,408 kg
Unità di peso	kg/100 Pz.

Misure



Spessore lamiera	0,08 in
Dimensione D	0,79 in
Dimensione d	0,41 in
Dimensione d	10,5 mm
Dimensione d min.	20 mm
Dimensione h	2 mm

Scheda tecnica

Rondella

Codice articolo: 3402096



Dati tecnici

Sfaccettato	no
temprato	no
Filettatura	M10
Spessore materiale	2 mm
Forma del foro	tondo