

Scheda tecnica

Curva 90° 160 FS

Codice articolo: 6098703



Curva 90°, orizzontale, per tutti i tipi di passerelle portacavi a grande portata con altezza del bordo pari a 160 mm.
Per una maggiore stabilità possono essere montati maggiori supporti nell'area degli accessori.



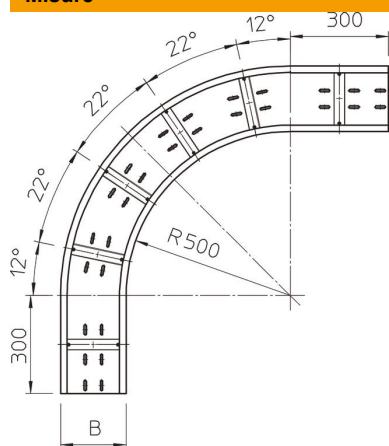
St Acciaio

FS zincato in continuo

Dati anagrafici

Codice articolo	6098703
Sigla 1	Curva 90°
Sigla 2	per passerella pesante 160
Produttore	OBO
Dimensione	160x200
Materiale	Acciaio
Super- ficie	zincato in continuo
Norma per superfici	DIN EN 10346
Unità VK più piccola	1
Unità	Pezzo
Peso	1390 kg
Unità di peso	kg/100 Pz.

Misure



Larghezza	200 mm
Altezza	160 mm
Spessore lamiera	2 mm
Dimensione B	200 mm

Scheda tecnica

Curva 90° 160 FS

Codice articolo: 6098703



Dati tecnici

Piegatura (angolo)	90°
Versione connettore	senza connettore
Foro di montaggio nel pavimento	sì
Deviazione di direzione	orizzontale
Acciaio inossidabile, decapato	no
Foratura laterale	no
Versione a grande portata	sì
Tipo di giunto sistema portacavi	avvitato