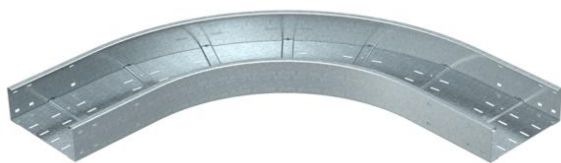


Scheda tecnica

Curva 90° 110 FS

Codice articolo: 6098320



Curva 90°, orizzontale, per tutti i tipi di passerelle portacavi a grande portata con altezza del bordo pari a 110 mm.
Per una maggiore stabilità possono essere montati maggiori supporti nell'area degli accessori.



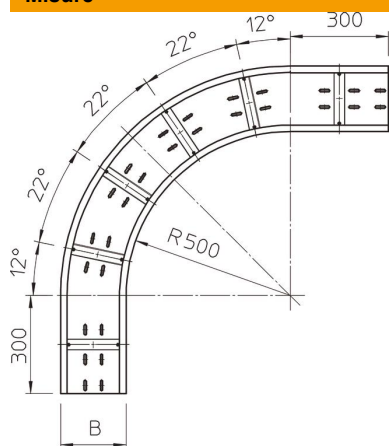
St Acciaio

FS zincato in continuo

Dati anagrafici

Codice articolo	6098320
Tipo	WRB 90 160 FS
Sigla 1	Curva 90°
Sigla 2	per passerella pesante 110
Produttore	OBO
Dimensione	110x600
Materiale	Acciaio
Super- ficie	zincato in continuo
Norma per superfici	DIN EN 10346
Unità VK più piccola	1
Unità	Pezzo
Peso	2234 kg
Unità di peso	kg/100 Pz.

Misure



Larghezza	600 mm
Altezza	110 mm
Spessore lamiera	2 mm
Dimensione B	600 mm

Scheda tecnica

Curva 90° 110 FS

Codice articolo: 6098320



Dati tecnici

Piegatura (angolo)	90°
Versione connettore	senza connettore
Foro di montaggio nel pavimento	sì
Deviazione di direzione	orizzontale
Acciaio inossidabile, decapato	no
Foratura laterale	no
Versione a grande portata	sì
Tipo di giunto sistema portacavi	avvitato