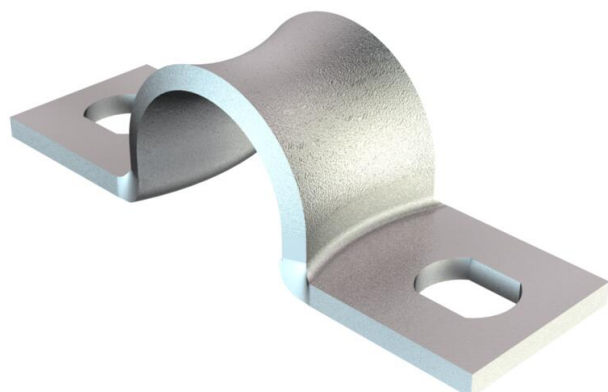


Scheda tecnica

Collare di fissaggio, standard Siemens

Codice articolo: 1044214



Dimensioni secondo standard Siemens SN 78550, tipo B, bordi arrotondati, particolarmente adatto all'utilizzo di cavi sensibili.

*Dimensione da 3 a 10 non adatto per sparachiodi a gas.



St Acciaio

GTP zincato galvanicamente, passivato trasparente

Dati anagrafici

Codice articolo	1044214
Tipo	WN 7855 B 12
Sigla 1	Collare di fissaggio
Sigla 2	con asola doppia
Produttore	OBO
Dimensione	12mm
Materiale	Acciaio
Superficie	zincato galvanicamente, passivato trasparente
Norma per superfici	
Unità VK più piccola	100
Unità	Pezzo
Peso	0,675 kg
Unità di peso	kg/100 Pz.

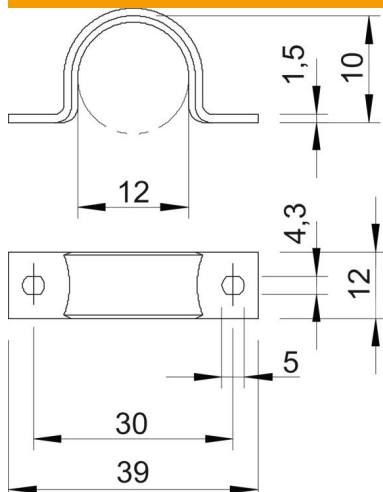
Scheda tecnica

Collare di fissaggio, standard Siemens

Codice articolo: 1044214



Misure



Lunghezza	39 mm
Larghezza	12 mm
Altezza	10 mm
Dimensione A	39 mm
Dimensione B	30 mm
Dimensione b	12 mm
Dimensione D	12 mm
Dimensione d	4,3 mm
Dimensione e	5 mm
Dimensione	10 mm
H	
Dimensione L	39 mm
Dimensione t	1,5 mm

Dati tecnici

Distanza dalla parete	no
Numero dei cavi/tubi	1
Versione	a due linguette
Tipo di fissaggio	Foro filettato
per diametro	12
Adatto in zona protezione antincendio	no
Priva di alogeni	sì
Plastificato	no
Dimensioni foro	4,3 x 5 mm
Spessore materiale	1,5 mm
Diametro nominale	12 mm
Resistenti ai raggi UV	sì