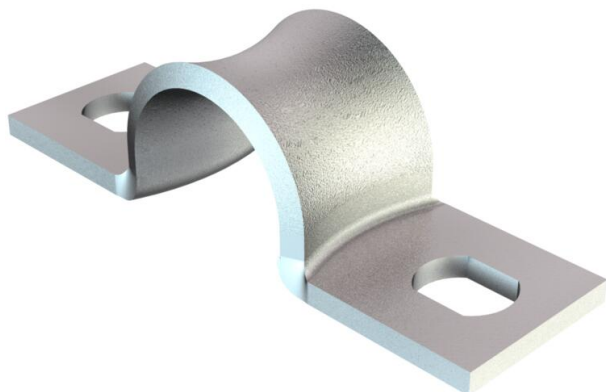


# Scheda tecnica

## Collare di fissaggio, standard Siemens

Codice articolo: 1044192



Dimensioni secondo standard Siemens SN 78550, tipo B, bordi arrotondati, particolarmente adatto all'utilizzo di cavi sensibili.

\*Dimensione da 3 a 10 non adatto per sparghiodi a gas.



**St** Acciaio

**GTP** zincato galvanicamente, passivato trasparente

### Dati anagrafici

Codice articolo	1044192
Tipo	WN 7855 B 10
Sigla 1	Collare di fissaggio
Sigla 2	con asola doppia
Produttore	OBO
Dimensione	10mm
Materiale	Acciaio
Superficie	zincato galvanicamente, passivato trasparente
Norma per superfici	
Unità VK più piccola	100
Unità	Pezzo
Peso	0,223 kg
Unità di peso	kg/100 Pz.

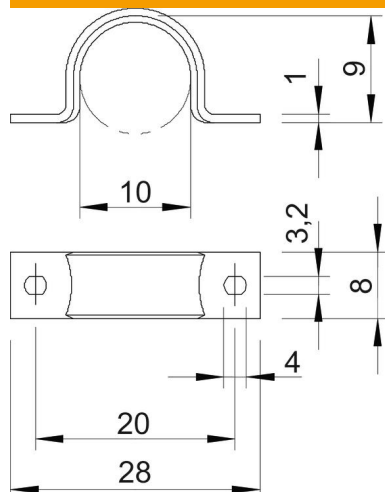
# Scheda tecnica

## Collare di fissaggio, standard Siemens

Codice articolo: 1044192



### Misure



Lunghezza	28 mm
Larghezza	8 mm
Altezza	9 mm
Dimensione A	28 mm
Dimensione B	20 mm
Dimensione b	8 mm
Dimensione D	10 mm
Dimensione d	3,2 mm
Dimensione e	4 mm
Dimensione	9 mm
H	
Dimensione L	28 mm
Dimensione t	1 mm

### Dati tecnici

Distanza dalla parete	no
Numero dei cavi/tubi	1
Versione	a due linguette
Tipo di fissaggio	Foro filettato
per diametro	10
Adatto in zona protezione antincendio	no
Priva di alogeni	sì
Plastificato	no
Dimensioni foro	3,2 x 4 mm
Spessore materiale	1,5 mm
Diametro nominale	10 mm
Resistenti ai raggi UV	sì