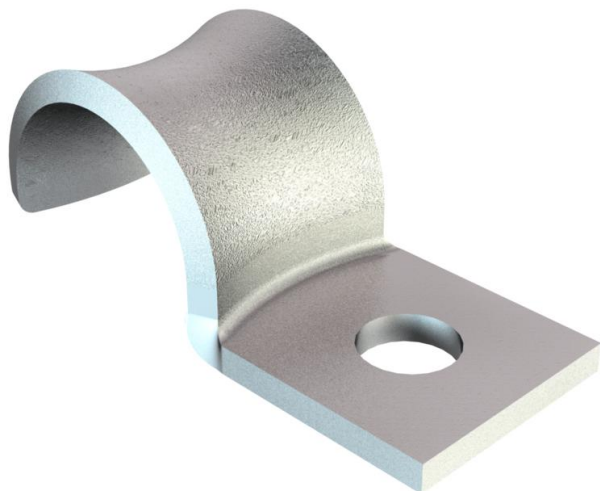


# Scheda tecnica

## Collare di fissaggio, standard Siemens

Codice articolo: 1043021



Dimensioni secondo standard Siemens SN 78550, tipo A, bordi arrotondati, particolarmente adatto all'utilizzo di cavi sensibili.

\*Dimensione da 2 a 10 non adatto per sparabulloni e sparachiodi a gas.



**St** Acciaio

**GTP** zincato galvanicamente, passivato trasparente

### Dati anagrafici

Codice articolo	1043021
Tipo	WN 7855 A 2.5
Sigla 1	Collare di fissaggio
Sigla 2	con asola singola
Produttore	OBO
Dimensione	2,5mm
Materiale	Acciaio
Superficie	zincato galvanicamente, passivato trasparente
Norma per superfici	
Unità VK più piccola	100
Unità	Pezzo
Peso	0,041 kg
Unità di peso	kg/100 Pz.

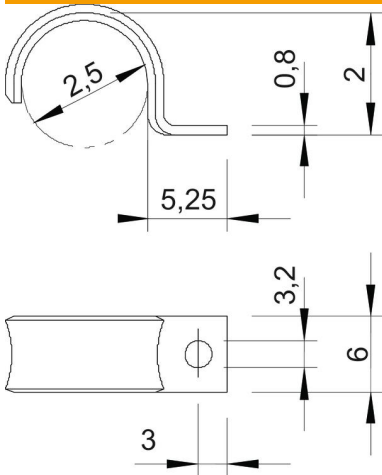
# Scheda tecnica

## Collare di fissaggio, standard Siemens

Codice articolo: 1043021



### Misure



Lunghezza	5,25 mm
Larghezza	6 mm
Altezza	2 mm
Dimensione A	3 mm
Dimensione b	6 mm
Dimensione D	2,5 mm
Dimensione d	3,2 mm
Dimensione H	2 mm
Dimensione L	5,25 mm
Dimensione t	0,8 mm

### Dati tecnici

Distanza dalla parete	no
Numero dei cavi/tubi	1
Versione	linguetta singola
Tipo di fissaggio per diametro	Foro filettato
per diametro	2,5
Adatto in zona protezione antincendio	no
Priva di alogeni	sì
Plasticato	no
Dimensioni foro	3,2 mm
Spessore materiale	0,8 mm
Diametro nominale	2,5 mm
Resistenti ai raggi UV	sì