

Scheda tecnica

Passerella a grande portata WKSG 110 FT

Codice articolo: 6098153



Sistema di passerelle a grande portata, asolata, con altezza dei bordi di 110 mm. I connettori lineari tipo WRVL 110 devono essere ordinati separatamente. Schermatura magnetica senza coperchio 20 dB, con coperchio 50 dB.



St Acciaio

FT zincato a caldo per immersione

Dati anagrafici

Codice articolo	6098153
Tipo	WKSG 150 FT
Sigla 1	Passerella grande portata
Sigla 2	asolata, pavimento bordato
Produttore	OBO
Dimensione	110x500x6000
Materiale	Acciaio
Superficie	zincato a caldo per immersione
Norma per superfici	DIN EN ISO 1461
Unità VK più piccola	6
Unità	Metro
Peso	1086,32 kg
Unità di peso	kg/100 m

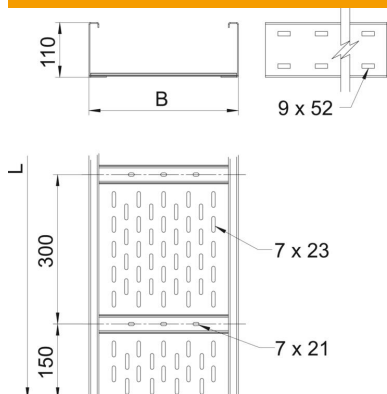
Scheda tecnica

Passerella a grande portata WKSG 110 FT

Codice articolo: 6098153



Misure



Dimensioni	110 x 500
Lunghezza	6.000 mm
Larghezza	500 mm
Altezza	110 mm
Spessore lamiera	2 mm
Dimensione B	500 mm
Dimensione L	6.000 mm

Dati tecnici

Versione connettore	senza connettore
Tipo di fissaggio sistema di montaggio	Pavimento Soffitto Parete
Mantenimento funzionale	no
Foro di montaggio nel pavimento	sì
Sezione utile	511 cm ²
Sezione utile	51100 mm ²
Acciaio inossidabile, decapato	no
Foratura laterale	sì
Versione a grande portata	sì
Schermatura magnetica con coperchio	50 dB
Schermatura magnetica senza coperchio	20 dB
Lunghezza utile	6000 mm
Tipo di giunto sistema portacavi	avvitato

Scheda tecnica

Passerella a grande portata WKSG 110 FT

Codice articolo: 6098153



Carichi

distanze tra gli appoggi applicabili min. 3 m

distanze tra gli appoggi applicabili max 8 m

Distanza tra gli appoggi 3,0 m 2,9 kN/m

Distanza tra gli appoggi 3,5 m 2,43 kN/m

Distanza tra gli appoggi 4,0 m 2 kN/m

Distanza tra gli appoggi 4,5 m 1,72 kN/m

Distanza tra gli appoggi 5,0 m 1,5 kN/m

Distanza tra gli appoggi 6,0 m 1 kN/m

Distanza tra gli appoggi 7,0 m 0,7 kN/m

Distanza tra gli appoggi 8,0 m 0,4 kN/m

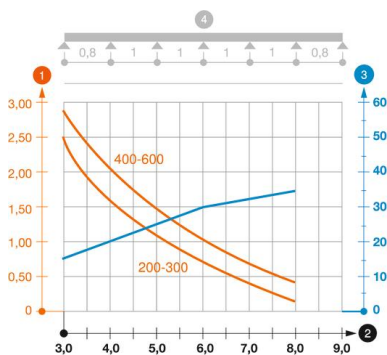


Diagramma di carico passerella portacavi a grande portata tipo WKSG 110

- 1 Carico canalina-conduttore ammesso in kN/m senza peso operatore
 - 2 Distanza tra gli appoggi in m
 - 3 Inflessione trave in mm con kN/mm ammessi
 - 4 Schema di carico nella procedura di prova
- Curva di carico con larghezza canalina/conduttore in mm
- Curva di inflessione trave secondo la distanza tra gli appoggi