

Scheda tecnica

Passerella a grande portata WKSG 110 FS

Codice articolo: 6098123



Sistema di passerelle a grande portata, forato, con altezza dei bordi di 110 mm.
I giunti lineari tipo WRVL 110 devono essere ordinati separatamente.
Schermatura magnetica senza coperchio 20 dB, con coperchio 50 dB.



St Acciaio

FS zincato in continuo

Dati anagrafici

Codice articolo	6098123
Tipo	WKSG 150 FS
Sigla 1	Passerella grande portata
Sigla 2	asolata, pavimento bordato
Produttore	OBO
Dimensione	110x500x6000
Materiale	Acciaio
Superficie	zincato in continuo
Norma per superfici	DIN EN 10346
Unità VK più piccola	6
Unità	Metro
Peso	1023,34 kg
Unità di peso	kg/100 m

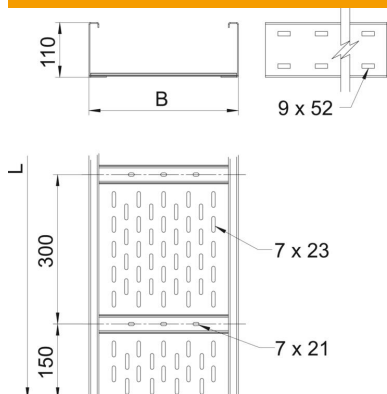
Scheda tecnica

Passerella a grande portata WKSG 110 FS

Codice articolo: 6098123



Misure



Dimensioni	500 x 110
Lunghezza	6.000 mm
Larghezza	500 mm
Altezza	110 mm
Spessore lamiera	2 mm
Dimensione B	500 mm
Dimensione H	10 mm
Dimensione L	6.000 mm

Dati tecnici

Versione connettore	senza connettore
Tipo di fissaggio sistema di montaggio	Pavimento Soffitto Parete
Mantenimento funzionale	no
Foro di montaggio nel pavimento	sì
Sezione utile	511 cm ²
Sezione utile	51100 mm ²
Acciaio inossidabile, decapato	no
Foratura laterale	sì
Versione a grande portata	sì
Schermatura magnetica con coperchio	50 dB
Schermatura magnetica senza coperchio	20 dB
Lunghezza utile	6000 mm
Tipo di giunto sistema portacavi	avvitato

Scheda tecnica

Passerella a grande portata WKSG 110 FS

Codice articolo: 6098123



Carichi

distanze tra gli appoggi applicabili min. 3 m

distanze tra gli appoggi applicabili max 8 m

Distanza tra gli appoggi 3,0 m 2,9 kN/m

Distanza tra gli appoggi 3,5 m 2,43 kN/m

Distanza tra gli appoggi 4,0 m 2 kN/m

Distanza tra gli appoggi 4,5 m 1,72 kN/m

Distanza tra gli appoggi 5,0 m 1,5 kN/m

Distanza tra gli appoggi 6,0 m 1 kN/m

Distanza tra gli appoggi 7,0 m 0,7 kN/m

Distanza tra gli appoggi 8,0 m 0,4 kN/m

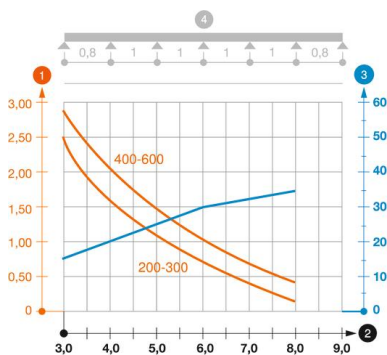


Diagramma di carico passerella portacavi a grande portata tipo WKSG 110

- 1 Carico canalina-conduttore ammesso in kN/m senza peso operatore
 - 2 Distanza tra gli appoggi in m
 - 3 Inflessione trave in mm con kN/mm ammessi
 - 4 Schema di carico nella procedura di prova
- Curva di carico con larghezza canalina/condotto in mm
- Curva di inflessione trave secondo la distanza tra gli appoggi