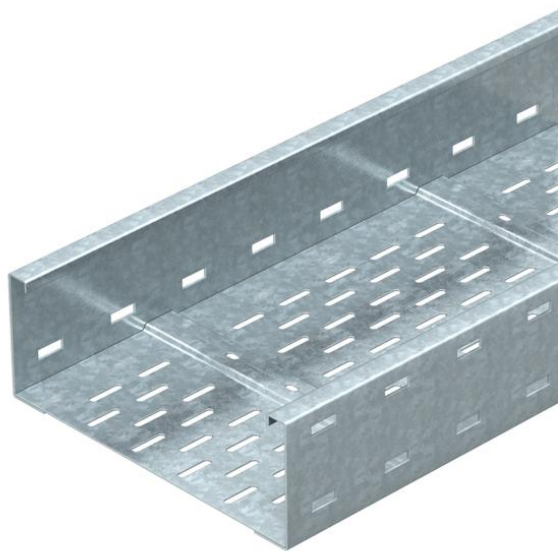


Scheda tecnica

Passerella a grande portata WKSG 110 FT

Codice articolo: 6098149



Sistema di passerelle a grande portata, asolata, con altezza dei bordi di 110 mm. I connettori lineari tipo WRVL 110 devono essere ordinati separatamente. Schermatura magnetica senza coperchio 20 dB, con coperchio 50 dB.



St Acciaio

FT zincato a caldo per immersione

Dati anagrafici

Codice articolo	6098149
Tipo	WKSG 140 FT
Sigla 1	Passerella grande portata
Sigla 2	asolata, pavimento bordato
Produttore	OBO
Dimensione	110x400x6000
Materiale	Acciaio
Superficie	zincato a caldo per immersione
Norma per superfici	DIN EN ISO 1461
Unità VK più piccola	6
Unità	Metro
Peso	974,74 kg
Unità di peso	kg/100 m

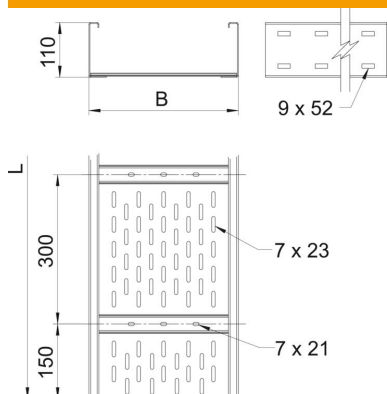
Scheda tecnica

Passerella a grande portata WKSG 110 FT

Codice articolo: 6098149



Misure



Dimensioni	110 x 400
Lunghezza	6.000 mm
Larghezza	400 mm
Altezza	110 mm
Spessore lamiera	2 mm
Dimensione B	400 mm
Dimensione L	6.000 mm

Dati tecnici

Versione connettore	senza connettore
Tipo di fissaggio sistema di montaggio	Pavimento Soffitto Parete
Mantenimento funzionale	no
Foro di montaggio nel pavimento	sì
Sezione utile	408 cm ²
Sezione utile	40800 mm ²
Acciaio inossidabile, decapato	no
Foratura laterale	sì
Versione a grande portata	sì
Schermatura magnetica con coperchio	50 dB
Schermatura magnetica senza coperchio	20 dB
Lunghezza utile	6000 mm
Tipo di giunto sistema portacavi	avvitato

Scheda tecnica

Passerella a grande portata WKSG 110 FT

Codice articolo: 6098149



Carichi

distanze tra gli appoggi applicabili min.	3 m
distanze tra gli appoggi applicabili max	8 m
Distanza tra gli appoggi 3,0 m	2,9 kN/m
Distanza tra gli appoggi 3,5 m	2,43 kN/m
Distanza tra gli appoggi 4,0 m	2 kN/m
Distanza tra gli appoggi 4,5 m	1,72 kN/m
Distanza tra gli appoggi 5,0 m	1,5 kN/m
Distanza tra gli appoggi 6,0 m	1 kN/m
Distanza tra gli appoggi 7,0 m	0,7 kN/m
Distanza tra gli appoggi 8,0 m	0,4 kN/m

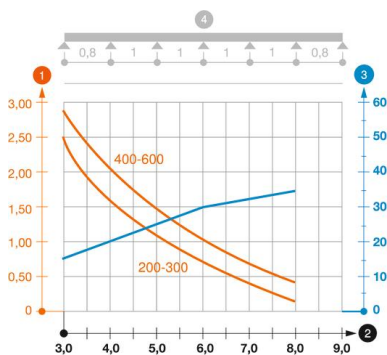


Diagramma di carico passerella portacavi a grande portata tipo WKSG 110

- 1 Carico canalina-conduttore ammesso in kN/m senza peso operatore
 - 2 Distanza tra gli appoggi in m
 - 3 Inflessione trave in mm con kN/mm ammessi
 - 4 Schema di carico nella procedura di prova
- Curva di carico con larghezza canalina/condotto in mm
- Curva di inflessione trave secondo la distanza tra gli appoggi