

# Scheda tecnica

## Passerella a grande portata WKSG 110 FS

Codice articolo: 6098115



Sistema di passerelle a grande portata, forato, con altezza dei bordi di 110 mm.  
I giunti lineari tipo WRVL 110 devono essere ordinati separatamente.  
Schermatura magnetica senza coperchio 20 dB, con coperchio 50 dB.



**St** Acciaio

**FS** zincato in continuo

### Dati anagrafici

Codice articolo	6098115
Tipo	WKSG 130 FS
Sigla 1	Passerella grande portata
Sigla 2	asolata, pavimento bordato
Produttore	OBO
Dimensione	110x300x6000
Materiale	Acciaio
Superficie	zincato in continuo
Norma per superfici	DIN EN 10346
Unità VK più piccola	6
Unità	Metro
Peso	817,25 kg
Unità di peso	kg/100 m

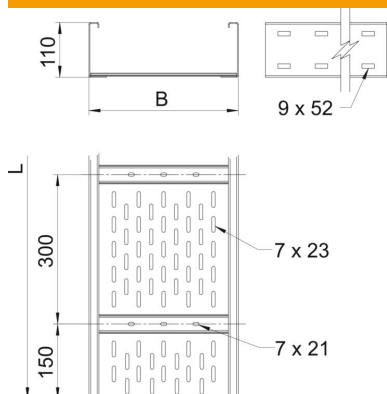
# Scheda tecnica

## Passerella a grande portata WKSG 110 FS

Codice articolo: 6098115



### Misure



Dimensioni	300 x 110
Lunghezza	6.000 mm
Larghezza	300 mm
Altezza	110 mm
Spessore lamiera	2 mm
Dimensione B	300 mm
Dimensione H	10 mm
Dimensione L	6.000 mm

### Dati tecnici

Versione connettore	senza connettore
Tipo di fissaggio sistema di montaggio	Pavimento Soffitto Parete
Mantenimento funzionale	no
Foro di montaggio nel pavimento	sì
Sezione utile	305 cm <sup>2</sup>
Sezione utile	30500 mm <sup>2</sup>
Acciaio inossidabile, decapato	no
Foratura laterale	sì
Versione a grande portata	sì
Schermatura magnetica con coperchio	50 dB
Schermatura magnetica senza coperchio	20 dB
Lunghezza utile	6000 mm
Tipo di giunto sistema portacavi	avvitato

# Scheda tecnica

## Passerella a grande portata WKSG 110 FS

Codice articolo: 6098115



### Carichi

distanze tra gli appoggi applicabili min. 3 m

distanze tra gli appoggi applicabili max 8 m

Distanza tra gli appoggi 3,0 m 2,5 kN/m

Distanza tra gli appoggi 3,5 m 2,01 kN/m

Distanza tra gli appoggi 4,0 m 1,6 kN/m

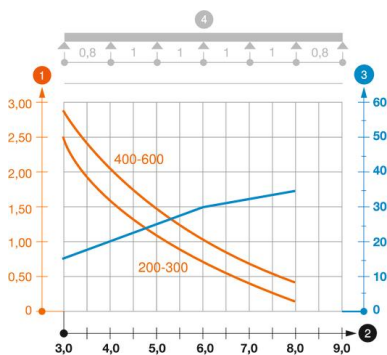
Distanza tra gli appoggi 4,5 m 1,32 kN/m

Distanza tra gli appoggi 5,0 m 1,1 kN/m

Distanza tra gli appoggi 6,0 m 0,75 kN/m

Distanza tra gli appoggi 7,0 m 0,45 kN/m

Distanza tra gli appoggi 8,0 m 0,2 kN/m



### Diagramma di carico passerella portacavi a grande portata tipo WKSG 110

- 1 Carico canalina-conduttore ammesso in kN/m senza peso operatore
  - 2 Distanza tra gli appoggi in m
  - 3 Inflessione trave in mm con kN/mm ammessi
  - 4 Schema di carico nella procedura di prova
- Curva di carico con larghezza canalina/condotto in mm
- Curva di inflessione trave secondo la distanza tra gli appoggi