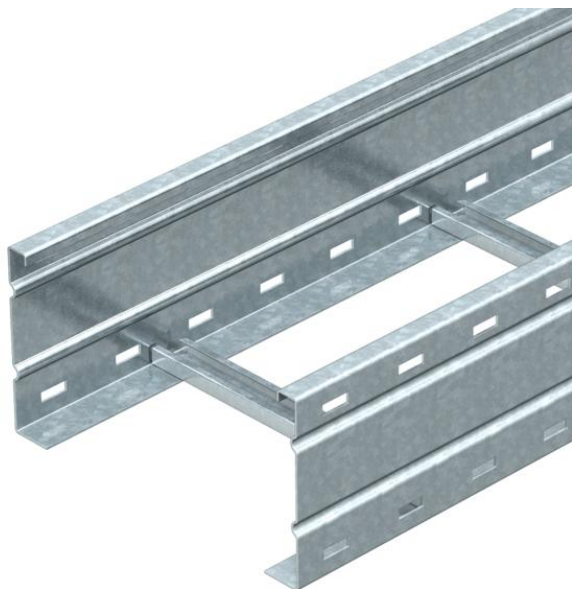


Scheda tecnica

Passerella a traversini a grande portata WKLG 160 FT

Codice articolo: 6227139



Passerella a traversini, grande portata, con longherone laterale asolato e bordo di altezza 160 mm. Fissaggio di cavi e linee con staffa reggicavo tipo 2056. I giunti lineari tipo WRV 160 devono essere ordinati separatamente. Schermatura elettromagnetica senza coperchio 10 dB, con coperchio 15 dB.



St Acciaio

FT zincato a caldo per immersione

Dati anagrafici

Codice articolo	6227139
Tipo	WKLG 1630 FT
Sigla 1	Passerella traversini
Sigla 2	sponda laterale forata
Produttore	OBO
Dimensione	160x300x6000
Materiale	Acciaio
Superficie	zincato a caldo per immersione
Norma per superfici	DIN EN ISO 1461
Unità VK più piccola	6
Unità	Metro
Peso	802,5 kg
Unità di peso	kg/100 m

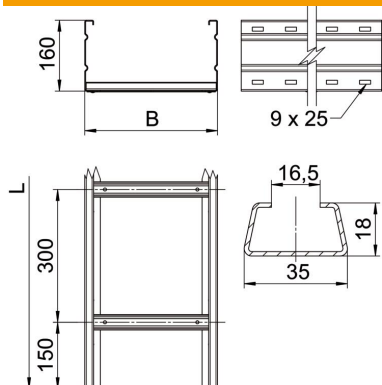
Scheda tecnica

Passerella a traversini a grande portata WKLG 160 FT

Codice articolo: 6227139



Misure



Dimensioni	160 x 300
Lunghezza	6.000 mm
Lunghezza	6.000 ft
Larghezza	300 mm
Altezza	160 mm
Dimensione B	300 mm
Dimensione L	6.000 mm
Dimensioni fessura piolo	16,50

Dati tecnici

Versione dei pioli	Profilo non forato
Mantenimento funzionale	no
Sezione utile	427 cm ²
Sezione utile	42700 mm ²
Acciaio inossidabile, decapato	no
Foratura laterale	sì
Versione a grande portata	sì
Spessore longherone	2 mm

Scheda tecnica

Passerella a traversini a grande portata WKLG 160 FT

Codice articolo: 6227139



Carichi

distanze tra gli appoggi applicabili min. 3 m

distanze tra gli appoggi applicabili max 8 m

Distanza tra gli appoggi 3,0 m 2,9 kN/m

Distanza tra gli appoggi 3,5 m 2,59 kN/m

Distanza tra gli appoggi 4,0 m 2,3 kN/m

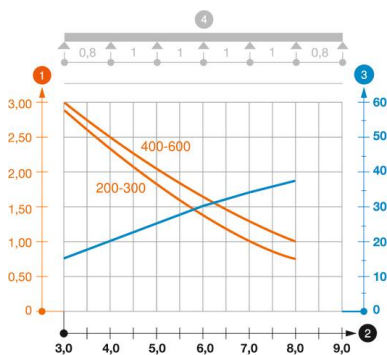
Distanza tra gli appoggi 4,5 m 2,04 kN/m

Distanza tra gli appoggi 5,0 m 1,8 kN/m

Distanza tra gli appoggi 6,0 m 1,4 kN/m

Distanza tra gli appoggi 7,0 m 1 kN/m

Distanza tra gli appoggi 8,0 m 0,7 kN/m



Schema di sollecitazione passerella a grande portata tipo WKLG 160

- 1 Carico canalina-conduttore ammesso in kN/m senza peso operatore
 - 2 Distanza tra gli appoggi in m
 - 3 Inflessione trave in mm con kN/mm ammessi
 - 4 Schema di carico nella procedura di prova
- Curva di carico con larghezza canalina/conduttore in mm
- Curva di inflessione trave secondo la distanza tra gli appoggi