

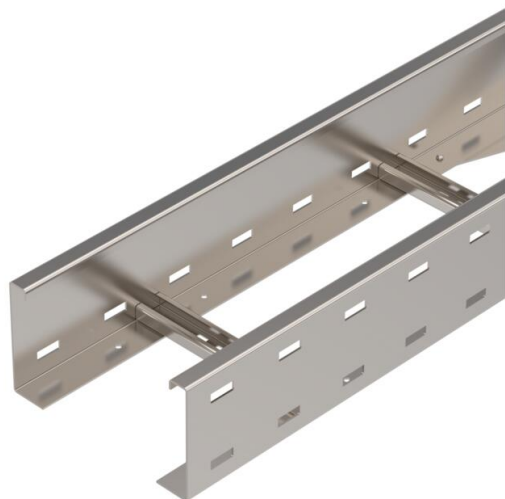
Scheda tecnica

Passerella a grande portata WKLG 110 A4

Codice articolo: 6311225



Passerella a grande portata con longherone laterale forato con bordo di 110 mm.
Fissaggio di cavi e linee con staffa reggicavo tipo 2056.



I giunti lineari tipo WRVL 110 devono essere ordinati separatamente.
Schermatura elettromagnetica senza coperchio 10 dB, con coperchio 15 dB.



A4 Acciaio legato, INOX 1.4571

2B non trattato, ulteriore trattamento

Dati anagrafici

Codice articolo	6311225
Tipo	WKLG 1120 A4
Sigla 1	Passerella traversini
Sigla 2	sponda laterale forata
Produttore	OBO
Dimensione	110x200x6000
Materiale	Acciaio legato, INOX 1.4571
Superficie	non trattato, ulteriore trattamento
Norma per superfici	
Unità VK più piccola	6
Unità	Metro
Peso	560,4 kg
Unità di peso	kg/100 m

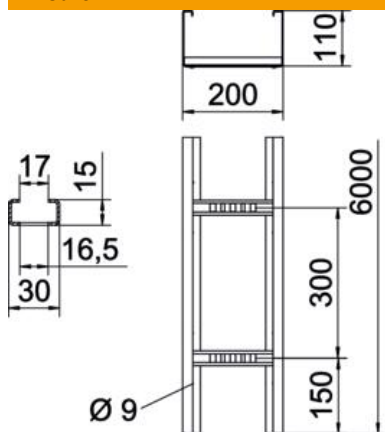
Scheda tecnica

Passerella a grande portata WKLG 110 A4

Codice articolo: 6311225



Misure



Dimensioni	110 x 200
Lunghezza	6.000 mm
Lunghezza	6.000 ft
Larghezza	200 mm
Altezza	110 mm
Dimensione B	200 mm
Dimensione L	6.000 mm
Dimensioni fessura piolo	17,00

Dati tecnici

Versione dei pioli	Profilo non forato
Versione del longherone laterale	Profilo (aperto)
Mantenimento funzionale	no
Sezione utile	186 cm ²
Sezione utile	18600 mm ²
Acciaio inossidabile, decapato	no
Foratura laterale	sì
Versione a grande portata	sì
Spessore longherone	2 mm

Scheda tecnica

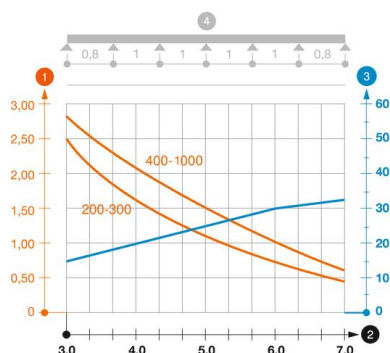
Passerella a grande portata WKLG 110 A4

Codice articolo: 6311225



Carichi

distanze tra gli appoggi applicabili min.	3 m
distanze tra gli appoggi applicabili max	7 m
Distanza tra gli appoggi 3,0 m	2,3 kN/m
Distanza tra gli appoggi 3,5 m	1,9 kN/m
Distanza tra gli appoggi 4,0 m	1,6 kN/m
Distanza tra gli appoggi 4,5 m	1,33 kN/m
Distanza tra gli appoggi 5,0 m	1,1 kN/m
Distanza tra gli appoggi 6,0 m	0,8 kN/m
Distanza tra gli appoggi 7,0 m	0,4 kN/m



Schema di sollecitazione passerella a grande portata tipo WKLG 110.

- 1 Carico canalina-conduttore ammesso in kN/m senza peso operatore
 - 2 Distanza tra gli appoggi in m
 - 3 Inflessione trave in mm con kN/mm ammessi
 - 4 Schema di carico nella procedura di prova
- Curva di carico con larghezza canalina/conduttore in mm
- Curva di inflessione trave secondo la distanza tra gli appoggi