

Scheda tecnica

Supporto a parete per passerella grigliata GRM 35x50 A4

Codice articolo: 6016445



Supporto per fissaggio a parete delle passerelle grigliate GRM 35 50



A4 Acciaio legato, INOX 1.4401

2B non trattato, ulteriore trattamento

Dati anagrafici

Codice articolo	6016445
Tipo	WH GRM35 A4
Sigla 1	Supporto a parete
Sigla 2	per GRM 35 50
Produttore	OBO
Dimensione	35x50
Materiale	Acciaio legato, INOX 1.4401
Superficie	non trattato, ulteriore trattamento
Norma per superfici	
Unità VK più piccola	10
Unità	Pezzo
Peso	1,95 kg
Unità di peso	kg/100 Pz.

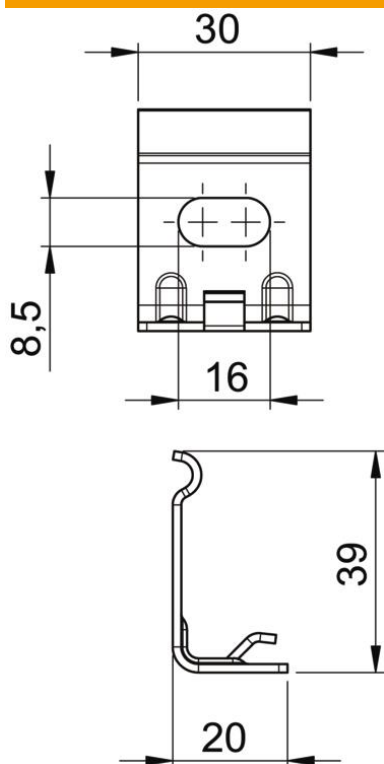
Scheda tecnica

Supporto a parete per passerella grigliata GRM 35x50 A4

Codice articolo: 6016445



Misure



Larghezza	50 mm
Larghezza	1,97 in
Altezza	35 mm