

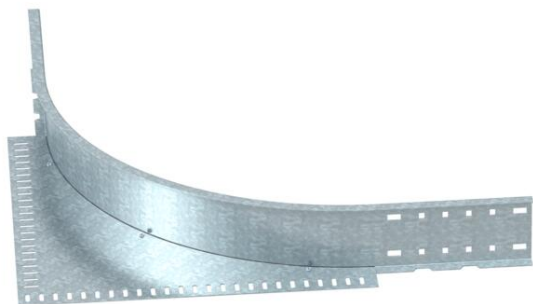
Scheda tecnica

Giunzione angolare 110 FT

Codice articolo: 6098479



Connettore angolare per passerelle a grande portata con bordo di altezza pari a 110 mm.



St Acciaio

FT zincato a caldo per immersione

Dati anagrafici

Codice articolo	6098479
Tipo	WEAS 110 FT
Sigla 1	Giunto angolare
Produttore	OBO
Dimensione	110
Materiale	Acciaio
Superficie	zincato a caldo per immersione
Norma per superfici	DIN EN ISO 1461
Unità VK più piccola	1
Unità	Pezzo
Peso	586,2 kg
Unità di peso	kg/100 Pz.

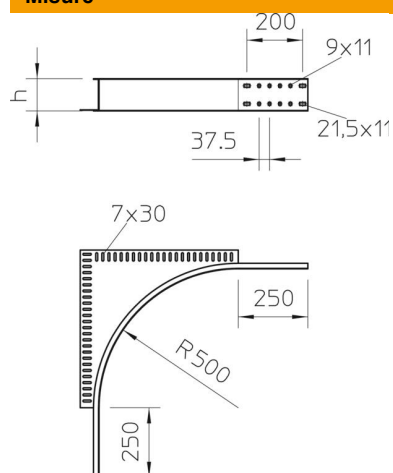
Scheda tecnica

Giunzione angolare 110 FT

Codice articolo: 6098479



Misure



Altezza	110 mm
Dimensione h	110 mm

Dati tecnici

Mantenimento funzionale	no
Acciaio inossidabile, decapato	no
Tipo di giunto sistema portacavi	avvitato