

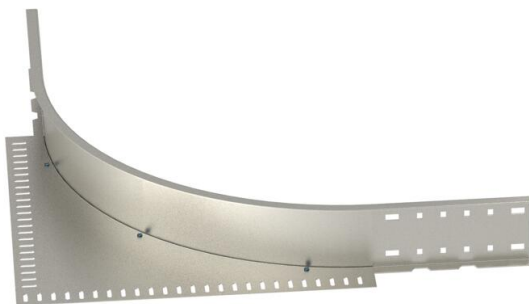
# Scheda tecnica

## Giunzione angolare 110 A2

Codice articolo: 6098483



Connettore angolare per passerelle a grande portata con bordo di altezza pari a 110 mm.



**A2** Acciaio legato, INOX 1.4301

**2B** non trattato, ulteriore trattamento

### Dati anagrafici

Codice articolo	6098483
Tipo	WEAS 110 A2
Sigla 1	Giunto angolare
Produttore	OBO
Dimensione	110
Materiale	Acciaio, INOX 1.4301
Superficie	non trattato, ulteriore trattamento
Norma per superfici	
Unità VK più piccola	1
Unità	Pezzo
Peso	485,5 kg
Unità di peso	kg/100 Pz.

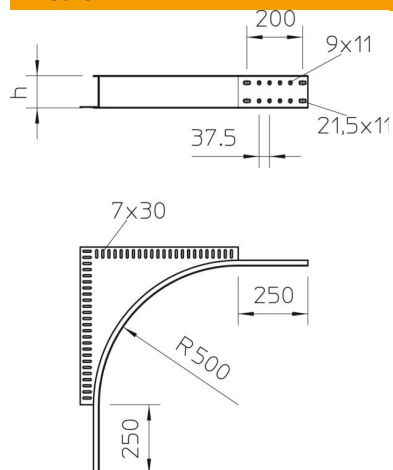
# Scheda tecnica

## Giunzione angolare 110 A2

Codice articolo: 6098483



### Misure



Altezza	110 mm
Dimensione h	110 mm

### Dati tecnici

Versione connettore	senza connettore
Mantenimento funzionale	no
Acciaio inossidabile, decapato	no
Tipo di giunto sistema portacavi	avvitato