

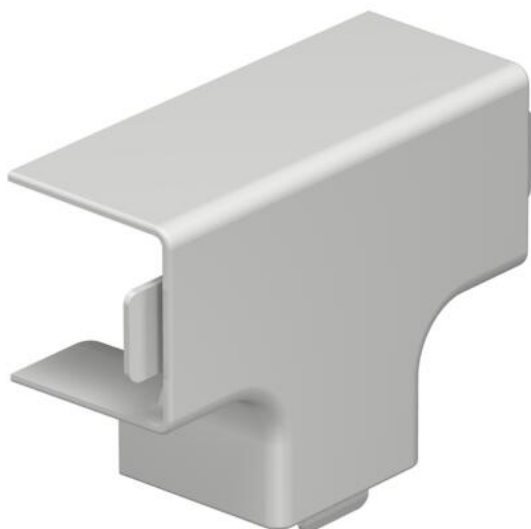
Scheda tecnica

Coperchio derivazione a T, per canale tipo WDK 25025

Codice articolo: 6192483



Coperchio derivazione a T per deviazione di direzione dei canali WDK.
Gli accessori sono in genere concepiti come pezzi sagomati del coperchio.



PVC Polivinilcloruro

Dati anagrafici

Codice articolo	6192483
Tipo	WDK HT25025RW
Sigla 1	Coperchio derivazione a T
Produttore	OBO
Dimensione	25x25mm
Colore	bianco; RAL 9010
Materiale	Polivinilcloruro
Unità VK più piccola	4
Unità	Pezzo
Peso	1,171 kg
Unità di peso	kg/100 Pz.

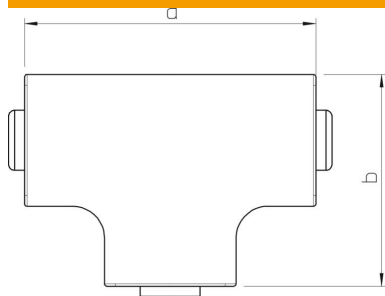
Scheda tecnica

Coperchio derivazione a T, per canale tipo WDK 25025

Codice articolo: 6192483



Misure



Lunghezza	68 mm
Larghezza	25 mm
Altezza	25 mm
Dimensione a	68 mm
Dimensione b	48 mm
Dimensione H	25 mm

Dati tecnici

Versione	Pezzo stampato calotta
Tipo di fissaggio	rimovibile
Mantenimento funzionale	no
per dimensione canale	25 x 25
Priva di alogeni	no
Profondità del canale	25 mm
Grado di protezione	IP30
Pellicola protettiva	no
Grado di protezione IK-Code	IK04
Range di temperatura di esercizio max	60 °C
Range di temperatura di esercizio min.	-5 °C