

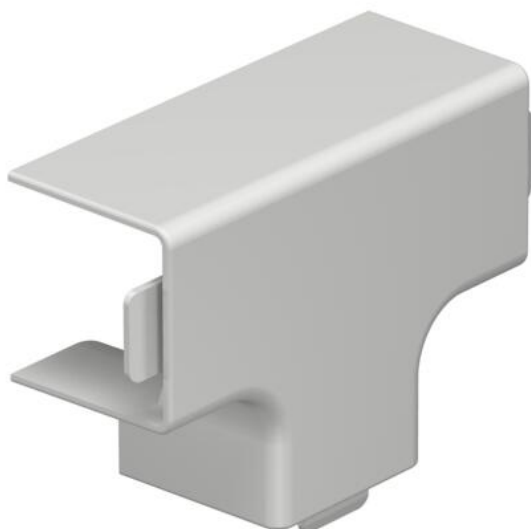
Scheda tecnica

Coperchio derivazione a T, per canale tipo WDK 25025

Codice articolo: 6182852



Coperchio derivazione a T per deviazione di direzione dei canali WDK.
Gli accessori sono in genere concepiti come pezzi sagomati del coperchio.



PVC Polivinilcloruro

Dati anagrafici

| | |
|----------------------|---------------------------|
| Codice articolo | 6182852 |
| Tipo | WDK HT25025LGR |
| Sigla 1 | Coperchio derivazione a T |
| Produttore | OBO |
| Dimensione | 25x25mm |
| Colore | grigio chiaro; RAL 7035 |
| Materiale | Polivinilcloruro |
| Unità VK più piccola | 4 |
| Unità | Pezzo |
| Peso | 1,171 kg |
| Unità di peso | kg/100 Pz. |

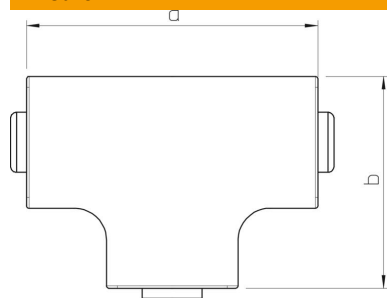
Scheda tecnica

Coperchio derivazione a T, per canale tipo WDK 25025

Codice articolo: 6182852



Misure



| | |
|--------------|-------|
| Lunghezza | 68 mm |
| Larghezza | 25 mm |
| Altezza | 25 mm |
| Dimensione a | 68 mm |
| Dimensione b | 48 mm |
| Dimensione H | 25 mm |

Dati tecnici

| | |
|--|------------------------|
| Versione | Pezzo stampato calotta |
| Tipo di fissaggio | rimovibile |
| Mantenimento funzionale | no |
| per dimensione canale | 25 x 25 |
| Priva di alogeni | no |
| Profondità del canale | 25 mm |
| Grado di protezione | IP30 |
| Pellicola protettiva | no |
| Grado di protezione IK-Code | IK04 |
| Range di temperatura di esercizio max | 60 °C |
| Range di temperatura di esercizio min. | -5 °C |