

Scheda tecnica

Angolo esterno, per canale tipo WDK 80210

Codice articolo: 6161112



Angolo esterno per deviazione di direzione dei canali WDK.
Gli accessori sono in genere concepiti come pezzi sagomati del coperchio.



PVC Polivinilcloruro

Dati anagrafici

Codice articolo	6161112
Tipo	WDK A80210LGR
Sigla 1	Angolo esterno
Produttore	OBO
Dimensione	329x210x80
Colore	grigio chiaro; RAL 7035
Materiale	Polivinilcloruro
Unità VK più piccola	1
Unità	Pezzo
Peso	160 kg
Unità di peso	kg/100 Pz.

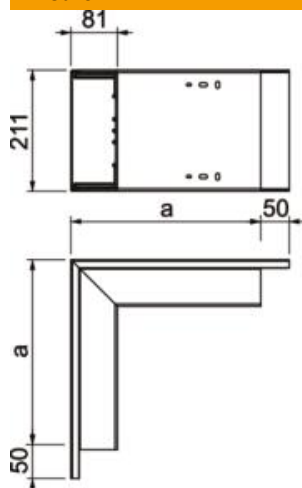
Scheda tecnica

Angolo esterno, per canale tipo WDK 80210

Codice articolo: 6161112



Misure



Lunghezza	329 mm
Larghezza	210 mm
Altezza	80 mm
Dimensione a	329 mm

Dati tecnici

Versione	Parte inferiore e parte superiore
Tipo di fissaggio	Perforazione di base
Mantenimento funzionale per dimensione canale	no 80 x 210
Priva di alogeni	no
Profondità del canale	80 mm
Grado di protezione	IP30
Pellicola protettiva	no
Grado di protezione IK-Code	IK04
autoestinguento	sì
Range di temperatura di esercizio max	60 °C
Range di temperatura di esercizio min.	-5 °C
Area ad angolo max	90 mm
Area ad angolo min.	90 mm