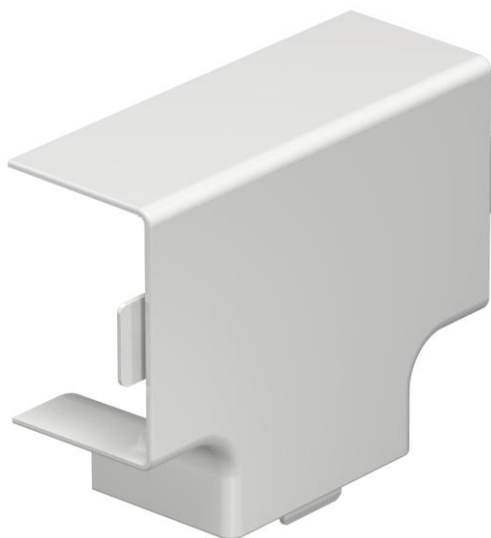


Scheda tecnica

Calotta raccordo a T e a croce, per canale tipo WDK 30045

Codice articolo: 6175698



Coperchio derivazione a T e a croce per deviazione di direzione dei canali WDKH halogen free.
Gli accessori sono in genere concepiti come pezzi sagomati del coperchio.



Policarbonato/Acrilnitrile Butadiene Stirolo

Dati anagrafici

| | |
|----------------------|--|
| Codice articolo | 6175698 |
| Tipo | WDKH-T30045RW |
| Sigla 1 | Coperchio derivazione a T |
| Sigla 2 | halogen-free |
| Produttore | OBO |
| Dimensione | 30x45mm |
| Colore | bianco; RAL 9010 |
| Materiale | Policarbonato/Acrilnitrile Butadiene Stirolo |
| Unità VK più piccola | 4 |
| Unità | Pezzo |
| Peso | 1,803 kg |
| Unità di peso | kg/100 Pz. |

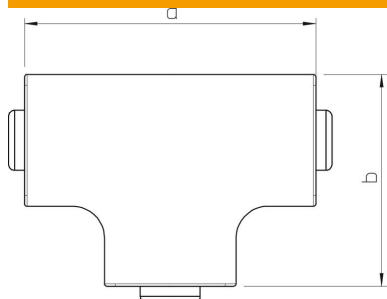
Scheda tecnica

Calotta raccordo a T e a croce, per canale tipo WDK 30045

Codice articolo: 6175698



Misure



| | |
|--------------|-------|
| Lunghezza | 88 mm |
| Larghezza | 45 mm |
| Altezza | 30 mm |
| Dimensione a | 88 mm |
| Dimensione b | 68 mm |

Dati tecnici

| | |
|--|------------------------|
| Versione | Pezzo stampato calotta |
| Tipo di fissaggio | rimovibile |
| Mantenimento funzionale | no |
| per dimensione canale | 30 x 45 |
| Priva di alogeni | sì |
| Altezza canale min. | 45 mm |
| Profondità del canale | 30 mm |
| Grado di protezione | IP30 |
| Pellicola protettiva | no |
| Grado di protezione IK-Code | IK07 |
| Range di temperatura di esercizio max | 90 °C |
| Range di temperatura di esercizio min. | -5 °C |