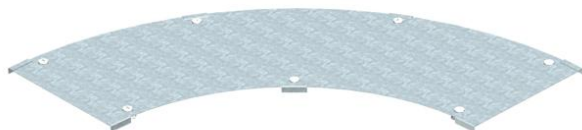


Scheda tecnica

Coperchio per curva 90° DD

Codice articolo: 6231578



Coperchio per curva 90°, pesante, con bussole girevoli premontate. Poiché il connettore è montato dall'esterno, il coperchio del raccordo è più corto di 300 mm rispetto al raccordo corrispondente. Questo deve essere considerato quando si installano gli elementi della linea.



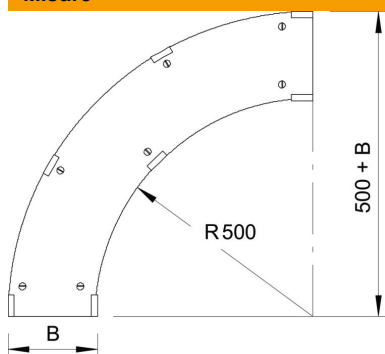
St Acciaio

DD Zincatura Double Dip, zinco/alluminio

Dati anagrafici

Codice articolo	6231578
Tipo	WDBRL 90 60 DD
Sigla 1	Coperchio curva 90°
Sigla 2	grande portata 110 e 160
Produttore	OBO
Dimensione	B600mm
Materiale	Acciaio
Superficie	Zincatura Double Dip, zinco/alluminio
Norma per superfici	DIN EN 10346
Unità VK più piccola	1
Unità	Pezzo
Peso	945 kg
Unità di peso	kg/100 Pz.

Misure



Larghezza	600 mm
Altezza	110 mm
Spessore lamiera	1 mm
Dimensione B	600 mm
Dimensione H	15 mm

Scheda tecnica

Coperchio per curva 90° DD

Codice articolo: 6231578



Dati tecnici

Piegatura (angolo)	90°
Quantità bussole girevoli	7 St.
Tipo di fissaggio	Bussola girevole
Adatto per passerelle grigliate	no
Adatto per passerelle portacavi	sì
Adatto per passerelle	sì
Acciaio inossidabile, decapato	no
Con cerniera	no