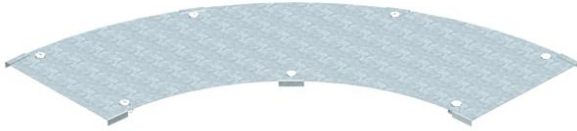


Scheda tecnica

Coperchio per curva 90° FS

Codice articolo: 6231462



Coperchio per curva 90°, pesante, con bussole girevoli premontate. Poiché il connettore è montato dall'esterno, il coperchio del raccordo è più corto di 300 mm rispetto al raccordo corrispondente. Questo deve essere considerato quando si installano gli elementi della linea.



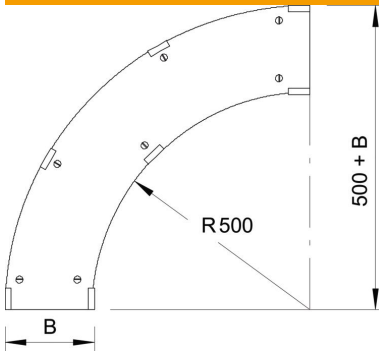
St Acciaio

FS zincato in continuo

Dati anagrafici

| | |
|----------------------|--------------------------|
| Codice articolo | 6231462 |
| Sigla 1 | Coperchio curva 90° |
| Sigla 2 | grande portata 110 e 160 |
| Produttore | OBO |
| Dimensione | B200mm |
| Materiale | Acciaio |
| Superficie | zincato in continuo |
| Norma per superfici | DIN EN 10346 |
| Unità VK più piccola | 1 |
| Unità | Pezzo |
| Peso | 164,9 kg |
| Unità di peso | kg/100 Pz. |

Misure



| | |
|------------------|--------|
| Larghezza | 200 mm |
| Altezza | 110 mm |
| Spessore lamiera | 1 mm |
| Dimensione B | 200 mm |
| Dimensione H | 15 mm |

Dati tecnici

| | |
|---------------------------------|------------------|
| Piegatura (angolo) | 90° |
| Quantità bussole girevoli | 7 St. |
| Tipo di fissaggio | Bussola girevole |
| Adatto per passerelle grigliate | no |
| Adatto per passerelle portacavi | sì |
| Adatto per passerelle | sì |
| Acciaio inossidabile, decapato | no |